

<p style="text-align: center;">CONFIRMED LASF General secretary</p> <p>/ Indre Janauskaite /</p> <p style="text-align: center;">AGREED LASF Rallycross Commission Chairman of the Board</p> <p>/Kazimieras Gudžiūnas/</p> <p style="text-align: right;">___ .12.2024.</p>	<p style="text-align: center;">APSTIPRINĀTS LAF Krosa komisijas Padomes priekšsēdētājs</p> <p>/A.L.Drevinska/</p> <p style="text-align: center;">SASKAŅOTS LAF krosa komisijas Tehniskais pārstāvis</p> <p>/E.Indrikovs/</p> <p style="text-align: center;">SASKAŅOTS LAF Tehniskā dienesta vadītājs</p> <p>/R.Elbakjans/ Elbakjans</p> <p style="text-align: right;">23 .12.2024.</p>
---	--



KROSA
KOMISIJA

**Rallijkrosa SUPER2000 klases
Tehniskie Noteikumi
2025. gadam**

**Rallycross SUPER2000 class
Technical Regulations
for the 2025 season**

~~Teksts~~ = iepriekšēja redakcija/ previous version

Teksts = jaunā redakcija/ new version

1. Dažu terminu definīcija

- 1.1. SUPER 2000 klase - viegie automobiļi ar priekšējās ass pievadu (2WD) un atmosfērisko dzinēju ar darba tilpumu līdz 2000cm³.
- 1.2. Dzinēja novietojums uz automašīnas priekšējās ass.
- 1.3. Izmantojami arī automobiļi, kuriem ir vai nav bijusi vai nav spēkā esoša FIA homologācija, bet, kuri ražoti sērijveidā un bez ierobežojumiem brīvi iegādājami komerciālajā tirdzniecības tīklā Eiropas Savienībā.
- 1.4. NAV IEROBEŽOTS – attiecīgā daļa vai detaļa drīkst tikt jebkādi pārveidota vai nomainīta pret citu; pilnīga brīvība arī attiecībā pret attiecīgās vai attiecīgo detaļu materiālu, formu un skaitu. Iespējama arī šīs detaļas demontāža, ja tas nav pretrunā ar drošības nodrošināšanas noteikumiem.
- 1.5. SĒRIJVEIDA – daļa vai detaļa tādā veidā, kādā tā iebūvēta rūpnīcā – izgatavotājā, vai analogas, citu ražotāju, bez jebkādas mehāniskas, ķīmiskas, termiskās vai cita veida apstrādes.

1. Definitions

- 1.1. SUPER 2000 class - production cars with front-wheel drive (2WD) and a naturally aspirated engine with capacity up to 2000cc.
- 1.2. Engine location - on the front axle.
- 1.3. Vehicles with expired or without FIA homologation are allowed to compete, but this car must have been produced in series and must have been freely available for purchase within the European Union.
- 1.4. FREE - the specific part can be modified in any way or exchanged for another part; material, shape and number of these parts is free. It is allowed to remove this part if this does not cause safety-related issues.
- 1.5. ORIGINAL – the specific part must be identical to the one installed in the factory - either by the OEM manufacturer or an alternative manufactured part, without any mechanical, chemical, thermal or any other kind of modification.

	<p>1.6. Anything that is not clearly allowed in these regulations is deemed to be forbidden.</p>
<p>2. Vispārējās prasības</p> <p>2.1. Sacensībās atļauts piedalīties ar vieglajām, sērijveidā ražotām automašīnām, kas atbilst šo noteikumu prasībām. To detaļām, darbības principiem un novietojumam jāatbilst rūpnīcas izgatavotājas prasībām.</p> <p>2.2. Nodiluma vai avārijas rezultātā nederīgas kļuvušās automobiļu detaļas var tikt nomainītas tikai pret analoga tipa attiecīgajam automobilim paredzētajām detaļām, ja šo Noteikumu attiecīgais pants neparedz citu iespēju.</p> <p>2.3. Aizliegtas jebkādas izmaiņas, kuras nav skaidri, saprotami un viennozīmīgi atļautas šajos noteikumos.</p>	<p>2. General requirements</p> <p>2.1. This competition is open to production cars that meet the requirements of these regulations. The vehicle's parts, their way of working and location must be the same as from the factory, or with changes that are allowed as part of these regulations.</p> <p>2.2. Damaged or worn out parts can be exchanged for identical parts made for the specific vehicle, except for cases mentioned in these regulations.</p> <p>2.3. It is forbidden to make any changes that are not clearly allowed in these regulations.</p>
<p>3. Drošības prasības</p> <p>3.1. Drošības karkass</p> <p>3.1.1. Automobili obligāti jāaprīko ar FIA, LAF vai ASN sertificētu drošības karkasu. Uzstādīšana saskaņā ar FIA J pielikuma 253-8 punktu.</p> <p>3.1.2. Drošības karkasa sertifikātam jābūt klāt katrā sacensību pasākumā.</p> <p>Drošības karkasam automobiļa salonā jābūt iebūvētam no auksti vilktām bezšuvju nelegēta oglekļa tērauda caurulēm. Oglekļa saturs tēraudā ne vairāk par 0.3%, minimālā tecēšanas robeža 350 N/mm². (Tērauda marka, kas atbilst šīm prasībām ir, piemēram, St52 NBK).</p> <p>Drošības karkasa konstrukcijai un montāžai automobiļi jāatbilst FIA Sporta Kodeksa "J" Pielikuma nodaļai 253.8.</p> <p>Minimālie cauruļu izmēri galvenajam aizsarglokam ir šādi: 50x2,0 vai 45x2,5mm. (Galvenais aizsargloks ir praktiski vertikāls viengabala loks, kas uzstādīts šķersvirzienā aiz priekšējiem sēdekļiem.</p> <p>Pārējās karkasa daļas var būt izgatavotas no caurulēm ar izmēriem vismaz 38x2,5 vai 40x2,0 mm.</p> <p>Visu drošības karkasa cauruļu stiprinājuma vietām pie virsbūves jābūt pastiprinātām ar vismaz 3 mm biezu tēraudu 120 cm² laukumā (skat. FIA Sporta Kodeksa "J" Pielikuma 253.8.3.2.6 nodaļu).</p> <p>Atļauta karkasa papildus piestiprināšana pie automobiļa virsbūves ar piemetinātu kronšteinu palīdzību.</p>	<p>3. Safety requirements</p> <p>3.1. Roll cage</p> <p>3.1.1. The car must be equipped with a roll cage certified by the FIA, LAF or ASN. Installation in accordance with FIA Sporting Code Article J, paragraph 253-8.</p> <p>3.1.2. The roll cage certificate must be present at every race event.</p> <p>The car must have a roll cage made from cold-drawn seamless non-alloy carbon steel tubes. There can be no more than 0.3% carbon content in the steel, and its minimal yield point must be 350 N/mm². An example of a supported steel variant is St52 NBK</p> <p>The roll cage construction and mounting inside the car must be in accordance with FIA Sporting Code Article J section 253.8</p> <p>Minimum tube size for the main hoop is 50x2.0 or 45x2.5 mm. The main hoop is a practically vertical one piece loop that is fitted behind the front seats.</p> <p>The remaining parts of the frame may be made of tubes with dimensions of at least 38x2.5 or 40x2.0 mm.</p> <p>All roll cage mounting points to the chassis must be strengthened with at least a 3 mm thick steel plate that has an area of 120 cm² (see FIA Sporting Code Appendix J article 253.8.2.6)</p> <p>It is allowed to mount the roll cage to the body with welded brackets</p> <p>On the right and left side of the car, between the front and main hoops of the roll cage,</p>

Automobiļa labajā un kreisajā pusē starp priekšējo un galveno aizsargkarkasa loku jābūt sānu aizsargeaurulēm, kuras izvietojas durvju ailēs. Šīm aizsargeaurulēm jāatrodas ne zemāk kā 200 mm no automobiļa grīdas oriģinālā līmeņa, atbilstoši FIA FIA Sporta Kodeksa J pielikuma zīmējumiem 253-9, 253-10, 253-11.

~~Atļauti saskrūvējamie drošības karkasi, atbilstoši FIA Sporta Kodeksa "J" Pielikuma nodaļai 253.8. Minimālie skrūvju diametrs M12~~

3.1.3. Braucēja galvas rajonā drošības karkasu jāaprīko ar mīksta materiāla ugunsdrošām uzlikām. Stiprinājumam jābūt nekustīgam, vienmēr nodrošinot uzliku atrašanos braucēja galvas virzienā. *Ieteicams izmantot FIA homologētas uzlikas.*

3.1.4. Obligāti uz drošības karkasa galvenā aizsargloka jābūt piemetinātai drošības karkasa informatīvajai plāksnītei. Plāksnītes izvietojums vēlams automobiļa kreisajā pusē, labi pāredzamā vietā no automobiļa ārpuses vai braucēja sēdvietas.

~~Drošības karkasam jābūt konstruētam un izgatavotam tā, lai pareizi uzstādīts tas būtiski samazinātu virsbūves deformāciju, tādējādi samazinot braucēja savainošanas iespēju. Kopumā drošības karkass nedrīkst būtiski traucēt braucēja iekāpšanu automobilī, vai izklūšanu no tā.~~

~~Drošības karkasa caurules nedrīkst kalpot jebkādu šķidrumu transportēšanai.~~

3.1.5. Aizliegts nostiprināt pie aizsargkarkasa jebkādas automobiļa sastāvdaļas vai papildaprīkojumu, ja tas saistīts ar caurumu urbšanu karkasa caurulēs vai metināšanu pie tām.

Šajos Noteikumos nepieminētajiem karkasa mezgliem izraisot konfliktsituāciju, tā tiks izšķirta ņemot par pamatu FIA Sporta Kodeksu

3.2. Sēdeklis

3.2.1. Automobilī jābūt kausveida sporta tipa ("Sparco", "Recaro" u.tml.) vadītāja sēdeklim, kura FIA 8855-1999 vai 8862-2009 standarts Ražotāja noteiktais lietošanas termiņš var būt beidzies, bet ne vairāk kā 5 gadi, no ražotāja noteiktā.

3.2.2. Sēdeklim jābūt piestiprinātam pie balstiem vismaz četros (4) punktos no sāniem ar stiprinājumiem pie virsbūves vismaz 4 punktos. Katram stiprinājuma punktam pie virsbūves jābūt pastiprinātam, pastiprinājuma laukumam jābūt vismaz 40 cm², minimālais izmantojamo materiālu biezums 3 mm. Sēdekļa stiprinājuma elementiem jāatbilst FIA

~~there must be side protection tubes that are placed in the doorways. These tubes need to be no less than 200 mm from the original floor level, in accordance with FIA Sporting Code Appendix J drawings 253-9, 253-10, 253-11. Bolt in roll cages are allowed, in accordance with FIA Sporting Code Appendix J article 253.8. Minimum bolt diameter is M12~~

3.1.3. There must be roll bar padding on the areas closest to the driver's helmet. These must be mounted so they do not move and the padding is always towards the driver. It is recommended to use FIA homologated padding

3.1.4. The main hoop of the roll cage must have a welded roll cage information plate. It is recommended to have the plate on the left side of the vehicle, in an area that is easily visible from the outside or from the driver's seat.

~~Roll cage must be built in a way to significantly reduce the body deformation, therefore decreasing the chance of the driver being injured. Overall, the roll cage must not significantly interfere with the driver getting into or out of the vehicle. Roll cage tubes must not be used for moving of any liquids~~

3.1.5. It is forbidden to mount anything to the roll cage tubes if it involves drilling holes into the tubes.

If any issues arise with roll cage related issues not described in these regulations, they will be resolved by referring to the FIA Sporting Code.

3.2. Seat

3.2.1. The car must have a bucket type racing seat (Sparco, Recaro, etc.) installed for the driver, with FIA 8855-1999 or 8862-2009 homologation. The homologation term might have expired, but by no more than 5 years.

3.2.2. The seat must be mounted to the seat support in at least four (4) points, and the seat support must be bolted to the chassis in at least 4 points. Each mounting point to the chassis must be strengthened, with the strengthened area being at least 40cm² in area and the used material at least 3mm thick. Seat mounting elements must be in accordance with FIA Sporting Code Appendix J article 253 paragraph 16 (the element's minimal size is 35x35x2.5 mm or it can be a tube with a 35mm diameter and

Sporta Kodeksa "J" Pielikuma 253. nodaļas 16.paragrāfam (šķērselementa materiāla minimālie izmēri ir 35x35x2,5 mm vai apaļa caurule 35mm diametrā ar pastiprinājumiem 2,5). Šķērselementus pie virsbūves atļauts stiprināt ar skrūvēm (zīm.253-65B) vai metināt pa visu atbalsta plāksņu perimetru. Automašīnas kuras sāktas būvēt no jauna no 2018. gada sēdekļa stiprinājumiem jāatbilst FIA Sporta Kodeksa "J" Pielikuma 253. nodaļas 16.paragrāfam (zīm.253-65B). Minimālais skrūvju izmērs M8. Drīkst izmantot oriģinālās sēdekļa stiprinājuma vietas, neizmainot to oriģinālo konstrukciju.

3.2.3.Aizmugurējiem sēdekļiem jābūt izņemtiem.

3.3. Drošības jostas

3.3.1.Automobilī jābūt uzstādītām (sk. FIA Sporta Kodeksa "J" Pielikuma 253.6 nodaļu) homologētām sporta tipa drošības jostām, ar spēkā esošu FIA 8853/98; ~~8854/98~~ vai 8853-2016 Homologāciju, kuras sastāv no vismaz vienas jostas pāri klēpim un divām plecu jostām ar kopēju centrālo slēdzi, ar šiem stiprinājuma punktiem pie automobiļa virsbūves, minimālais jostas platums - 50 mm.

3.3.2.Katrai plecu siksnai jābūt atsevišķam stiprinājumam pie automobiļa virsbūves, nav atļauts stiprināt abas siksnas ar vienu skrūvi.

3.3.3.Ja plecu un/vai kājstarpes jostu uzstādīšana sērijveidā izgatavotajās stiprinājuma vietās nav iespējama, jāizveido jaunas stiprinājuma vietas uz karkasa vai šasijas, un plecu jostām - pēc iespējas tuvu aizmugurējo riteņu centrālajai asij. Stiprinājuma vietās pie virsbūves jābūt tērauda pastiprinājuma plāksnēm ar minimālo laukumu 40 cm² un vismaz 3mm biezai. Plāksnēm jābūt piemetinātām pa plāksnes perimetru pie virsbūves.

3.3.4.Virzienā uz leju plecu jostām jābūt vērstām uz aizmuguri un uzstādītām tā, lai ar horizontāli, kas vilkta no atzveltnes augšmalas, tās neveidotu par 45⁰ lielāku leņķi, lai gan šī leņķa ieteicams lielums nepārsniedz 10⁰. Maksimālie leņķi pret sēdekļa viduslīniju ir 20⁰, savirzīti vai izvērsti. Ja iespējams, jāizmanto vieglās automašīnas izgatavotāja paredzētā stiprinājuma vieta uz aizmugurējās statnes.

3.3.5.Klēpja un kājstarpes jostas nedrīkst novietoties pāri sēdekļa malām, jo tām jāiet cauri sēdeklim, lai aptvertu un noturētu pēc iespējas lielāku iegurnā virsmu. Klēpja jostām

2.5mm strengthening). The elements can be fixed to the chassis with bolts (drawing 253-65B) or welded around the perimeter of the support plates. Vehicles built after 2018 must have seat mounts in accordance with FIA Sporting Code Appendix J article 253 paragraph 16 (drawing 253-65B). Minimum bolt diameter is M8. It is allowed to use the original seat mounting locations if their construction is not changed.

3.2.3.Rear seats must be removed.

3.3. Safety belts

3.3.1.The car must have (in accordance with FIA Sporting Code Appendix J article 253.6) homologated sports safety belts, with valid FIA 8853/98; ~~8854/98~~ or 8853-2016 homologation, consisting of at least one lap belt and two shoulder belts with a single central switch, with six mounting points to the chassis and a minimum belt width of 50 mm.

3.3.2.Each shoulder belt should have a separate mounting point to the chassis; it is forbidden to mount both belts with a single bolt.

3.3.3.If it is not possible to install the shoulder and/or lap belts in the original mounting points, new mounting points on the roll cage or chassis must be made. For shoulder belts, the mounting point should be as close to the rear wheel axis as possible. Mounting points must be strengthened with steel plates of at least 3mm thickness and with a minimum area of 40 cm². The plates must be welded to the chassis around their perimeter.

3.3.4.The shoulder belts should not be in more than a 45 degree angle downwards from a horizontal line going through the top of the seat (it is suggested to have no more than a 10 degree angle). The belts should also have no more than 20 degree horizontal angle from the middle part of the seat - widening or narrowing. If possible, it is suggested to use the original mounting point on the rear frame.

3.3.5.Lap belts cannot go over the seat sides, as they are made to go through the slots in the seat, to cover as much of the driver's lap as possible. Lap belts must be tight around the pelvis and upper thigh; they cannot be made to go over the stomach.

<p>stingri jāpieguļ ieliekumā starp iegurni un augšstilbu. Tās nekādā gadījumā nedrīkst likt pāri vēderam.</p> <p>3.3.6. Jāpievērš uzmanība tam, lai jostas nebūtu bojātas, bojātas jostas netiek akceptētas.</p> <p>3.3.7. Plecu jostas drīkst stiprināt arī pie drošības rāmja vai pastiprinājuma stieņa ar cilpas palīdzību vai atbalstīt uz pastiprinājuma šķērša, kas piemetināts karkasa atsaitēm. Šādā gadījumā pastiprinājuma šķērša izmantošanai jāievēro šādi nosacījumi:</p> <p>3.3.8. Pastiprinājuma šķērsim jābūt izgatavotam no oglekļa tērauda caurules ar izmēriem vismaz 38 mm x 2,5 mm vai 40 mm x 2 mm un minimālo tecēšanas robežu 350 N/mm;</p> <p>3.3.9. Šī pastiprinājuma augstumam jābūt tādā, lai plecu jostas virzienā uz aizmuguri būtu vērsta lejup 10° līdz 45° leņķī pret horizontāli, kas vilkta no atzveltnes apmales; ieteicamais leņķis ir 10°;</p> <p>3.3.10. Jostas drīkst stiprināt cilpas veidā vai ar skrūvēm, bet skrūvju gadījumā katrā stiprinājuma punktā jāpiemetina starplika</p> <p>3.3.11. Starplikas jāievieto pastiprinājuma caurulē, un jostas jāpieskrūvē tām, izmantojot M12 8.8 vai 7/16 UNF specifiskācijas skrūves;</p> <p>3.3.12. Katrai stiprinājuma vietai jāiztur 1470 daN slodze, kājstarpes jostām - 720 daN slodze. Ja divas jostas ir piestiprinātas vienā vietā, slodzes jāsummē.</p> <p>3.3.13. Katrā jaunā jostu stiprinājuma vietā pie virsbūves jāizmanto vismaz 40 cm liela un vismaz 3 mm bieza tērauda pastiprinājuma plāksne.</p>	<p>3.3.6. Attention must be paid to check that the belts are not damaged; damaged belts cannot be used.</p> <p>3.3.7. Shoulder belts can be mounted to the roll cage or strengthening bar with a loop, or fixed to the strengthening supports of roll cage tubes. In this case, the supports must meet the following criteria:</p> <p>3.3.8. Strengthening supports must be made from carbon steel tubes that are at least 38 mm x 2.5 mm or 40 mm x 2 mm and have a minimal yield point of 350 N/mm;</p> <p>3.3.9. This support height must be enough to ensure that the shoulder belts are in no more than a 45 degree angle downwards from a horizontal line going through the top of the seat (it is suggested to have no more than a 10 degree angle);</p> <p>3.3.10. Belts can be fixed with a loop or with bolts, but in the case of using bolts, each mounting point must have a spacer;</p> <p>3.3.11. Spacers must be put inside the strengthening support tube and the belts must be affixed to it using M12 8.8 or 7.16 UNG specification bolts;</p> <p>3.3.12. Each mounting point must be able to withstand 1470 daN of force, and the lap belts must withstand 720 daN of force. If two belts are affixed in one location, the force requirements must be added up.</p> <p>3.3.13. Each new belt mounting point to the chassis must have at least a 40 cm² large and 3mm thick steel strengthening plate.</p>
<p>4. Sportista ekipējums</p> <p>4.1. Kombinezons Kombinezons atbilst FIA 8856 – 2000 vai FIA 8856-2018 standartam.</p> <p>4.2. Ugunsizturīgā apakšveļa Ugunsizturīgā apakšveļa, zeķes, balaklava atbilst FIA 8856-2000 vai FIA 8856-2018 obligāta.</p> <p>4.3. Apavi Atbilst FIA 8856-2000 vai FIA 8856-2018.</p> <p>4.4. Cimdi Sacensību dalībniekam, jālieto cimdi kuri atbilst FIA 8856-2000 vai FIA 8856-2018 standartam</p> <p>4.5. Ķiveres Ķiveres ar FIA standartu: - 8859-2015</p>	<p>4. Driver equipment</p> <p>4.1. Racing suit Racing suit must be with FIA 8856-2000 or with FIA 8856-2018 homologation.</p> <p>4.2. Fireproof underwear Fireproof underwear, socks, and balaclava must be with FIA 8856-2000 or FIA 8856-2018 homologation.</p> <p>4.3. Shoes With FIA 8856-2000 or FIA 8856-2018 homologation.</p> <p>4.4. Gloves Competitors need to be wearing gloves with FIA 8856-2000 or FIA 8856-2018 homologation.</p> <p>4.5. Helmets Helmets with FIA standard: - 8859-2015</p>

<p>- 8860-2010 - 8860-2018 vai 8860-2018-ABP Atļauts izmantot ķiveres ar vairs spēkā neesošu FIA standartu 10 gadus pēc ķiveres ražošanas gada. Jebkāds papildu aprīkojums (kameras, kameru turētāji), kas nav ražotāja nodrošināts - aizliegts. Galvas aizsardzības sistēma FHR (piem., HANS, Simpson Hybrid, utt) atbilst FIA 8858 standartam.</p>	<p>- 8860-2010 - 8860-2018 or 8860-2018-ABP It is allowed to use helmet with no longer valid FIA standard 10 years after the helmet's manufacturing date. Any additional equipment (cameras, camera-holders) that are not provided by the manufacturer - prohibited. FHR protection system (HANS, Simpson Hybrid, etc.) must be used, and must be in accordance with FIA 8858 standard.</p>
<p>5. Sānu tīkls/siets 5.1.1. Automašīnu jāaprīko ar drošības tīklu vadītāja durvju ailē (sk. FIA Sporta Kodeksa "J" Pielikuma 253. 11 nodaļu) ar sekojošiem izmēriem: 5.1.2. Minimālais siksnas platums: 19mm Minimālais tīkla acs izmērs: 25X25mm Maksimālais tīkla acs izmērs: 60X60 mm 5.1.3. Tīklam jābūt nostiprinātam uz drošības karkasa vadītāja durvju loga ailē, sieta priekšējai vertikālai malai jāatrodas stūres rata/ass plaknē, lai novērstu rokas vai galvas nokļūšanu ārpus automašīnas drošības karkasa telpas. 5.1.4. Sieta stiprinājuma aizdarei jābūt ērti atsprādzējamai ar vienu roku. 5.1.5. Braucēji drīkst izvēlēties loga sieta vietā izmantot roku atsaites ar SFI homologāciju.</p>	<p>5. Window net 5.1.1. Driver's side door must have a window net (see FIA Sporting Code Appendix J article 253 chapter 11) installed, with the following dimensions: 5.1.2. Minimum strap width: 19mm Minimum hole size: 25x25mm Maximum hole size: 60x60mm 5.1.3. The net must be affixed in the window section of the driver's door, while the front vertical side of the net must be in line with the steering wheel, to make it impossible for hands or the head to get outside of the roll cage perimeter in case of an accident. 5.1.4. It must be possible to close the net with one hand. 5.1.5. Instead of a net, drivers can use hand restraints with SFI homologation.</p>
<p>6. Ugunsdzēsamais aparāts/sistēma-rekomendēts</p>	<p>6. Fire extinguisher / fire extinguishing system - recommended</p>
<p>7. Virsbūve un aprīkojums 7.1. Virsbūve Automobiļa virsbūvei jā saglabā oriģinālais izskats, tai vienmēr jābūt atpazīstamai, kā konkrētā modeļa un modifikācijas automobilim raksturīgai. Uz sezonas pirmo sacensību virsbūvei jābūt taisnai, bez redzamiem bojājumiem. Uz katru sezonas sacensību virsbūve pie nepieciešamības jātaisno un jāpiekrāso. Aizliegts pastiprināt virsbūves elementus uz priekšu no vertikālas plaknes, kas iet caur abu priekšējo riteņu riepu priekšējām virsmām un uz aizmuguri no vertikālas plaknes, kas iet caur abu aizmugurējo riteņu riepu aizmugurējām virsmām (domāti vistālāk uz priekšu / aizmuguri izvīzītie riepu punkti). 7.2. Drīkst izgatavot no kompozītmateriāla spārnus, dzinēja pārsegu, dekoratīvo režģi, aizmugurējās durvis un bagāžnieka vāku. un blakussēdētāja durvis. Vadītāja durvis jā saglabā oriģinālā izpildījumā - aizliegts arī</p>	<p>7. Car body and equipment 7.1. Car body The Car body must retain its original look, it must always be recognizable as the specific car. For the first round of the season, the body must be straight, without visible damage. If necessary, the body needs to be repaired and painted before any following event. It is not allowed to strengthen body panels that are in front of a vertical plane from the front of the front tires, and behind a vertical plane from the rearmost part of the rear tires. 7.2. It is allowed to use composite materials for the fenders, hood, bumper grills, rear doors and trunk lid. and passenger side doors. Driver doors need to remain original - it is not allowed to</p>

atvieglot to karkasu. Visām jaunizgatavotajām detaļām jā saglabā oriģināldetaļas forma ar atļautajām izmaiņām, paplašinājumiem un atverēm. Spārnus atļauts paplašināt.

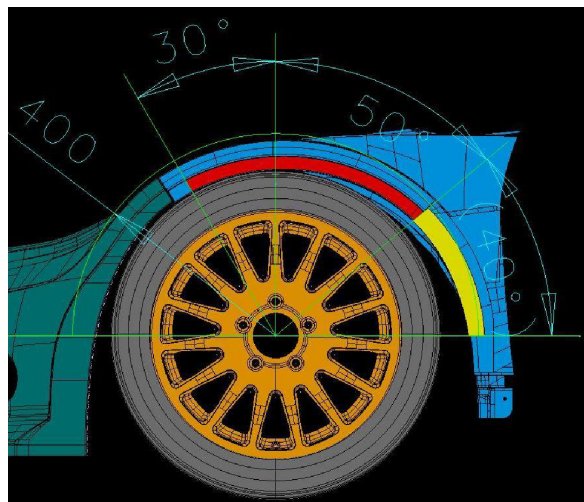
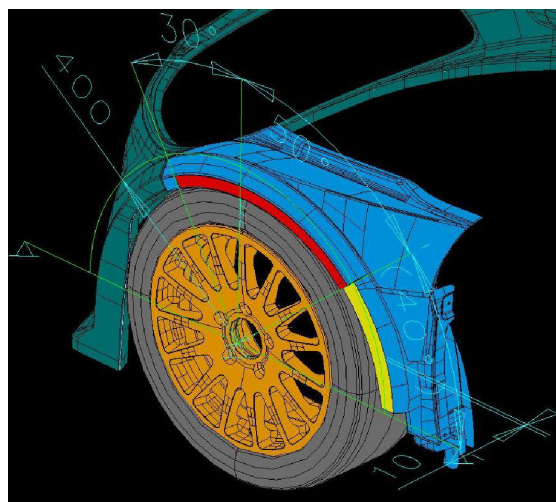
7.3. Maksimāli atļautais automašīnas platums ir **1850 mm** (neskaitot spoguļus).

7.4. Automašīnas spārnus jānosedz riepa/riteņis visā tās platumā vismaz 180 grādu leņķī, mērot vertikāli no augšas pa riepas/riteņa ārējo plakni. (sk zīmējumu)

remove any of their material. All composite material parts must be of the same shape as the original parts, with only allowed changes being extension (widening) and additional vents. It is allowed to widen the fenders.

7.3. Maximum permitted width of the car is **1850 mm** (excluding the mirrors).

7.4. The fenders need to cover the wheel/tire in its full width in at least 180 degrees, when measuring vertically from the wheel/tire outer plane (see drawing):



Mērījums tiek veikts ar 400mm garu mērinstrumentu.

Tas tiek virzīts 180* diapozonā no riteņa ass, 90* uz priekšu un 90* uz aizmuguri no vertikāles, kura sākas no riteņa centra ass. Veicot šo mērījumu, instrumentam noteiktajā diapazonā ir jābūt saskarsmē ar spārnū/virsbūvi un tas nedrīkst pieskārties riteņa ārējai plaknei.

7.5. Drīkst pastiprināt automobiļa sānu sliekšņus labākai sānu aizsardzībai, bet tie nedrīkst izvirzīties ārpus virsbūves kontūrām, ja skatās plaknē vertikāli no augšas.

7.6. Izveidotiem sliekšņu galu nobeigumiem jābūt noapaļotiem (bez asām šķautnēm)

7.7. Motora pārsega un bagāžas nodalījuma pārsega oriģinālajiem slēdzēj mehānismiem jābūt noņemtiem, bet jābūt apgādātiem ar vismaz 2 papildus (viegli pieejamiem un no ārpusē atveramiem) stiprinājumiem, kuri nepieļauj atvēršanos brauciena laikā.

7.8. Ar nedegoša materiāla uzlikām jānosedz visas durvis no iekšpuses. Metāla vai kompozītmateriālu uzliku minimālais biezums 1 mm.

The measurement is done with a 400mm long measuring device.

It is moved 180 degrees from the wheel axis - 90 degrees to the right and 90 degrees to the left of the vertical axis going through the center of the wheel.

When doing this measurement, the instrument must be in constant contact with the fender or car body, but it must not touch the wheel or tire outer plane.

7.5. It is allowed to strengthen the rocker panels for better side protection, but they must not extend to the outside of the car contour if looking vertically from the top.

7.6. The rocker panel end points must be rounded (without any sharp edges).

7.7. Hood and trunk original fixation mechanisms must be removed, and in their place at least 2 additional (easily accessible and usable from the outside) latches must be installed, so that the hood or trunk cannot open during a race.

7.8. Door cards must be from a fireproof material, either metal or composites (at least 1mm thickness).

<p>7.9. Atļauts noņemt virsbūvei jebkādus trokšņa izolācijas un pretkorozijas materiālus, tapsējumus, paklājus.</p> <p>7.10. Nav atļauts noņemt priekšējo instrumentu paneli (torpēdu) salonā. Jāsaglabā oriģinālā forma.</p> <p>7.11. Radiatora aizsargreģe – nav ierobežota, bet izveidota tā, lai neradītu aizdomas par automašīnas priekšējās daļas pastiprināšanu.</p> <p>7.12. Vadītāja nodalījuma ventilācijas atveres – Atļauts iemontēt vienu vai divas ventilācijas lūkas automobiļa jumtā ar sekojošiem noteikumiem: - maksimālais augstums 100 mm - lūkas novietotas jumta garuma priekšējā trešdaļā - to viras atrodas aizmugurē - maksimālais lūku atveru platums: 100 mm</p> <p>7.13. Automobiļa apakšas aizsardzība. Atļauts uzstādīt automobiļa aizsardzību no apakšas, ar noteikumu, ka tā ir reāla aizsardzība, ka tā var tikt noņemta un tā veidota tikai un vienīgi sekojošo automobiļa daļu aizsardzībai: dzinējs, radiators, piekares, pārnēsūmkārba, degvielas tvertne, transmisija, izplūdes sistēma, ugunsdzēsēšanas sistēmas baloni. Šai aizsardzībai jābūt izgatavotai no vismaz 4mm alumīnija sakausējuma vai 2mm tērauda, vai kompozītmateriāla. Kopējais maksimālais aizsargus svars noteikts 20 kg.</p> <p>7.14. Atļauts izveidot papildus atveres tikai motora pārsegā un/vai priekšējās lampās, to kopējais laukums nedrīkst pārsniegt 300cm² un atverēm jābūt aizsegtām ar sietu, kura acu maksimālais izmērs ir 5x5 mm.</p> <p>7.15. Atļauts uzstādīt uz aizmugurējā vāka/pārsega aerodinamiskās palīgierīces (spoilerus), kas neizvirzās ārpus automašīnas gabarītiem.</p>	<p>7.9. It is allowed to remove any sound insulation and anti-corrosion materials, as well as upholstery.</p> <p>7.10. It is forbidden to remove the front dashboard. It must retain the original shape.</p> <p>7.11. Radiator protective grille - free, but it must be made in a way that does not strengthen the frontal part of the car.</p> <p>7.12. Ventilation for the interior: It is allowed to install one or two ventilation scoops on the roof, with the following rules: - maximum height is 100 mm - scoops are placed in the front third of the roof - their hinges are on the rear - maximum width of the hole is 100 mm</p> <p>7.13. Floor protection. It is allowed to install floor protection, with the note that this must actually be used to protect the floor. This protection must be removable and it can be used for protection of the following parts: engine, radiator, suspension components, gearbox, fuel tank, transmission, exhaust system, fire extinguishing equipment. This protection must be made from at least 4mm thick aluminum alloy or 2mm thick steel, or from a composite material. Maximum total weight is limited to 20 kg.</p> <p>7.14. It is allowed to create additional holes in the hood and/or front lights, but their total area cannot be more than 300 cm² and the holes must be covered by a mesh (which has a maximum hole size of 5x5 mm).</p> <p>7.15. It is allowed to install aerodynamic devices (spoilers) on the trunk, but they cannot extend outside of the car's perimeter.</p>
<p>8. Vilkšanas - Transportēšanas āķi</p> <p>8.1. Katram automobilim jābūt apgādātam ar vismaz vienu, pietiekami izturīgu, buksēšanas āķi automobiļa priekšpusē un aizmugurē. Āķa vieta var būt pietiekamas izturības lokana materiāla, ar atvērumu 60mm diametrā.</p> <p>8.2. Automobiļa ārpusē jābūt redzamām norādēm uz vietām, kur atrodas buksēšanas āķi kontrastējošā krāsā – sarkana, oranža vai dzeltena.</p>	<p>8. Towing hooks</p> <p>8.1. Each car must have at least one towing hook on both the front and rear of the car. The towing eye can be made from an elastic material that is strong enough to tow the car, and its opening must be 60mm in diameter.</p> <p>8.2. There must be markings noting the towing hook location placed on the car, in a contrasting color - red, orange or yellow.</p>
<p>9. Stikli</p> <p>9.1. Vējstikls drīkst būt sērijveida (triplex tipa).</p>	<p>9. Windows of the car</p>

<p>9.2. Vējstikls drīkst būt aizstāts ar caurspīdīgu polikarbonātu ne plānāku par 4,8 5,0 mm.</p> <p>9.3. Nedrīkst logu vietā izmantot tērauda režģi.</p> <p>9.4. Vējstiklam obligāts ir darba kārtībā esošs vismaz viens logu tīrītājs un skalotājs.</p> <p>9.5. Stikla mazgātāja tvertni atļauts novietot automašīnas salonā vai bagažniekā (max tilpums 10 litri), kas stiprinātas ar metāla skavām.</p> <p>9.6. Sānu stikli var būt sērijveida, bet tad tiem jābūt no iekšpuses aplīmētiem ar bezkrāsainu, neaptumšotu aizsardzības (bruņu) plēvi.</p> <p>9.7. Sānu un aizmugures stiklu vietā drīkst izmantot ne plānāku par 2,9 4-mm caurspīdīgu polikarbonātu.</p> <p>9.8. Ja priekšējās durvīs tiek izmantots polikarbonāta stiklojums, logi jāaprīko tā, lai tos varētu noņemt bez instrumentu palīdzības.</p>	<p>9.1. Windshield can remain original (triplex type).</p> <p>9.2. Windshield can be replaced with a transparent polycarbonate that is at least 4,8 5,0 mm thick.</p> <p>9.3. It is not allowed to use a steel mesh instead of any window.</p> <p>9.4. Windshield must have at least one working wiper and washer.</p> <p>9.5. Windshield wiper fluid container can be placed in the interior of the car or in the trunk (max capacity is 10 litres), but it must be affixed with metal belts.</p> <p>9.6. Side windows can be original, but then they have to be coated with a colorless transparent security film on the inside.</p> <p>9.7. It is allowed to use transparent polycarbonate with at least 2,9 4-mm thickness for the side and rear windows.</p> <p>9.8. In the case of a plastic glazing in the front doors, windows must be fitted in such a way that they can be removed without the help of tools.</p>
<p>10. Bamperi</p> <p>10.1. Sērijveida – standarta tos nedrīkst pastiprināt.</p> <p>10.2. Drīkst aizvietot ar kompozītmateriāla bamperiem (maksimālais detaļas biezums 3mm).</p> <p>10.3. Oriģinālie stiprinājumi, sijas un zema ātruma enerģiju absorbējošas ierīces var aizstāt saskaņā ar FIA appendix J art 279 nosacījumiem.</p> <p>10.4. Atļauta automašīnas priekšā iebūvēta radiatora aizsardzība ar kronšteinu pieskrūvētu cauruli (ne resnāku par 50 mm diametrā un ne biezāku kā 1,5 mm) vai (40x2 mm) mašīnas “lanžerona” platumā, piestiprinātu ne vairāk kā ar astoņām skrūvēm M8.</p> <p>10.5. Dubļu aizsardzībai neviena papildus konstrukcija, nedrīkst izvirzīties ārpus automašīnas gabarītiem.</p>	<p>10. Bumpers</p> <p>10.1. Original – it is not allowed to strengthen them.</p> <p>10.2. They can be replaced with composite material bumpers (maximum thickness of the material is 3mm).</p> <p>10.3. The original mountings, beams and low speed energy-absorbing devices may be replaced according to FIA appendix J art 279</p> <p>10.4. It is allowed to protect a front-mount radiator with a tube that is affixed with a bracket (tube diameter no more than 50mm and material thickness no more than 1.5mm, or 40x2 mm) which is fixed between the frame rails and mounted with no more than eight M8 bolts.</p> <p>10.5. If mudguards are installed, no parts of it can be outside of the car perimeter.</p>
<p>11. Stūres iekārta</p> <p>11.1. Stūres iekārta – nav ierobežota.</p> <p>11.2. Stūres rats – nav ierobežots, ieteicams sporta, ar ātro noņemšanas savienojumu.</p> <p>11.3. Stūres bloķēšanas iekārta jādemontē vai jāpadara nefunkcionējoša.</p> <p>11.4. Stūres deformācijas pāreja – obligāta.</p>	<p>11. Steering system</p> <p>11.1. Steering system - free.</p> <p>11.2. Steering wheel - free, but racing wheel with a quick release is recommended.</p> <p>11.3. Steering wheel blocking system must be removed or disabled.</p> <p>11.4. Steering wheel deformation spacer - mandatory</p>
<p>12. Bremžu sistēma</p> <p>12.1. Obligāta divkontūru bremžu sistēma, kas darbojas vienlaicīgi uz priekšējiem un aizmugures riteniem ar vienu pedāli.</p>	<p>12. Brake system</p> <p>12.1. Two contour brake system is mandatory, working on both front and rear wheels simultaneously with one pedal.</p>

<p>12.2.Obligāta ir jebkāda tipa efektīva stāvbremze, tai jāiedarbojas vienlaicīgi uz vienas ass diviem riteņiem.</p> <p>12.3.Atļauts uzstādīt ierīces bremzēšanas spēku attiecības regulēšanai starp tiltiem.</p>	<p>12.2. Any type of effective handbrake is mandatory, it must work on two wheels of the same axis.</p> <p>12.3.It is allowed to install a brake bias adjuster to adjust the brake bias between the front and rear axis.</p>
<p>13. Dzesēšanas sistēma</p> <p>13.1.Dzesēšanas sistēma - brīva, bet tās sastāvdaļas, izņemot salona apsildes ierīci, nedrīkst ievietot automobiļa salonā vai bagāžniekā.</p> <p>13.2. Dzesēšanas sistēmā jālieto ūdens. Speciāla piedeva ir atļauta. Sakarā ar neiespējamību pilnībā noliekt dzesēšanas šķidrumu no sistēmas, neliels daudzums dzesēšanas šķidruma ir atļauts sistēmā. Sistēmā lietotā šķidruma sasalšanas temperatūra nedrīkst būt zemāka par -5° pēc celsija skalas.</p>	<p>13. Cooling system</p> <p>13.1.Cooling system - free, but its components, except for the interior heating device, cannot be located inside the car interior or in its trunk.</p> <p>13.2. System must be filled with water only. Special additive may be added. Due to difficulties of system drainage, a small amount of non-freezing coolant may be left in the system. Freezing point of max -5°C allowed.</p>
<p>14. Degvielas tvertne</p> <p>14.1.Ja netiek uzstādīta/izmantota oriģinālā a/m degvielas tvertne ir jāuzstāda cita, ieteicams FIA FT3-1999, FT3.5 vai FT5, degvielas tvertne.</p> <p>14.2.Degvielas tvertnei, patēriņa tvertnei (starpvertnei) sūkņiem un visām degvielas padeves sistēmas sastāvdaļām jābūt vismaz 300 mm no virsbūves kontūras, gan gareniskā, gan šķērsvirzienā. Degvielas tvertnei, sūkņiem un filtriem jābūt atdalītiem no vadītāja salona ar ugunsdroša materiāla šķidrumu necaurlaidīgu aizsargsienu vai konteineru.</p> <p>14.3.Atļauts pašizgatavot degvielas tvertni, kuras materiāls – metāls/alumīnijs, minimālais materiālu biezums 2mm.</p> <p>14.4.Ja tiek izmantota Fia FT3-1999 standara sporta degvielas tvertne (var būt beigusies homologācija), tilpums var būt lielāks par 20 litriem, bet ne lielāks par 60 litriem.</p> <p>14.5.Tvertne piestiprināta pie virsbūves ar metāla skavām vismaz 25mm platumā un 1mm biezumā un vismaz 4gab M8 skrūvēm.</p> <p>14.6.Bākas ventilācijai jābūt izvadītai ārpus automobiļa. Ventilācijas sistēmai jābūt drošai pret benzīna noplūdi auto apgāšanās gadījumā.</p> <p>14.7.Degvielas caurules var iet caur salonu, bet tām jābūt no metāla, plastmasas vai gumijas ar armējumu un salonā bez savienojumiem. Degvielas caurulēm jābūt pie grīdas nostiprinātām, tās nedrīkst atrasties starp drošības karkasu un virsbūvi, tām jābūt ne</p>	<p>14. Fuel tank</p> <p>14.1.If the original fuel tank is not used, a FIA FT3-1999, FT3.5 or FT5 fuel tank is recommended.</p> <p>14.2.The fuel tank, catch tank, fuel pumps and all fuel system components must be at least 300 mm from the perimeter of the car, both lengthwise and widthwise. Fuel tank, fuel pumps and filter must be separated from the interior of the car with a fireproof and liquid proof material wall or container.</p> <p>14.3.It is allowed to make your own fuel tank, its material - metal/aluminum, minimal material thickness is 2mm.</p> <p>14.4.If a FIA FT3-1999 standard fuel tank is used (homologation can be expired), its capacity can be over 20 litres, but not more than 60 litres.</p> <p>14.5.Fuel tank must be attached to the body with metal belts that are at least 25mm wide and 1mm thick, and with at least four M8 bolts.</p> <p>14.6.Fuel tank ventilation must lead to outside the vehicle. Ventilation system must be safe from leaks in cases where the car rolls on its side or roof.</p> <p>14.7.Fuel lines can go through the interior of the car, but they must be made from metal, plastic or rubber with reinforcement and there cannot be any connections in the interior. Fuel lines must be fixed to the floor, they cannot be located between the roll cage and the chassis, they must be no</p>

<p>tuvāk kā 200mm no izplūdes sistēmas elementiem.</p> <p>14.8. Degvielas tvertnei jāatrodas uz aizmuguri aiz drošības karkasa galvenā loka, atbilstoši FIA J pielikumam.</p>	<p>less than 200mm away from exhaust system elements.</p> <p>14.8. Fuel tank must be behind the main hoop of the roll cage, in accordance with FIA Sporting Code Appendix J.</p>
<p>15. Akumulators</p> <p>15.1. Kapacitāte ne lielāka par 70 Ah. Akumulatoram jābūt nostiprinātam pie virsbūves oriģinālajā vietā vai arī bagāžas nodalījumā. Ja tas uzstādīts citā, nevis oriģinālajā vietā, tad tam jāatrodas ne mazāk kā 30 cm attālumā no virsbūves ārējās kontūras. Ja akumulatoru bateriju nostiprina vietā, kas atšķiras no oriģinālās, tā jānostiprina pie virsbūves, izmantojot metāla pamatni un divas metāla skavas ar izolējošu pārklājumu, kuras stiprinās pie grīdas ar bultskrūvēm un uzgriežņiem.</p> <p>15.2. Šo skavu piestiprināšanai jāizmanto vismaz 10mm bultskrūves un zem katras bultskrūves vismaz 3 mm biezas starplikas ar laukumu vismaz 40mm² virsbūves metāla pretējā pusē, ja akumulatora svars ir lielāks par 2 kg.</p> <p>15.3. Ja tiek izmantots skābes akumulators tam jāatrodas bagāžas nodalījumā, apkārt ir jābūt hermētiskam, skābes izturīgam konteineram, un konteineru ventilācija ir jāizvada ārpus automobiļa virsbūves.</p> <p>15.4. Ja akumulators atrodas automašīnas salonā, tad izmantojams ir tikai sausā tipa akumulators un tam jāatrodas aiz plaknes kas iet caur pilota sēdekļa aizmuguri. Ja tiek izmantots GEL vai LiOn tipa akumulators, konteiners nav nepieciešams, bet rekomendēts. Plus pola + savienojumam (klemmei) jābūt nosegtam, izolētam.</p>	<p>15. Battery</p> <p>15.1. Capacity no more than 70 Ah. Battery must be fixed in the original location or in the trunk. If the battery is moved from the original location, it must be no less than 30 cm away from the external contour of the car. If the battery is moved from the original location, it must be fixed to the chassis using a metal baseplate and two isolated metal brackets, which are fixed to the floor with nuts and bolts.</p> <p>15.2. These brackets must be affixed with at least 10mm bolts and each bolt must have at least a 3mm spacer beneath it, with an area of at least 40mm² (it must be placed on the other side of the chassis metal), if the battery weighs more than 2 kg.</p> <p>15.3. If an acid battery is used and placed in the trunk, it must be inside a hermetically sealed acid proof container, and the container ventilation must go outside of the car.</p> <p>15.4. If the battery is in the interior of the car, it is only allowed to use dry type batteries, and it must be located behind a vertical plane that goes through the rear section of the driver's seat. If a GEL or LiOn type battery is used, there is no need to use a container, although it is recommended. The positive terminal (+) must be covered, isolated.</p>
<p>16. Centrālais slēdzis</p> <p>16.1. Katrai mašīnai jābūt aprīkotai ar centrālo slēdzi, kurš atslēdz visas elektriskās ķēdes. Izslēdzot šo slēdzi strādājošam automobiļa motoram jābeidz darboties. Slēdzim jābūt ērti pieejamam no vadītāja vietas un no automašīnas ārpusē. Ārpusē tā atrašanās vieta jāapzīmē ar zibeņa simbolu sarkanā krāsā, kas novietots zilās krāsas trijstūrī ar baltu apmali. Trijstūra malas garumam jābūt vismaz 12 cm. Ārpusē esošo slēdzi ieteicams novietot priekšējā stikla apakšējā kreisajā, vai labajā stūru tuvumā, lai to varētu ātri atrast nepieciešamības gadījumā. Trijstūra apmales platums 10 mm.</p>	<p>16. Master switch</p> <p>16.1. Each vehicle must have a master switch that cuts all electrical circuits. When it is turned off, a running engine must stop. The switch must be easily accessible from the driver's position and from outside of the car. Outside of the car, the location of the switch must be shown with a red lightning bolt on a blue triangle with a white outline. The minimum length of a side of the triangle is 12 cm. It is recommended to place the external switch near the bottom left or bottom right corner of the windshield, so it can be located quickly if needed. The white outline of the triangle should be 10mm wide.</p>

<p>16.2.Elektriskie degvielas sūkņi nedrīkst darboties dzinējam noslāpstat.</p>	<p>16.2.Electric fuel pumps must not work when the engine is stalled with a master switch.</p>
<p>17. Apgaismošanas ierīces un signāllukturi 17.1.Ja ir saglabātas oriģinālās apgaismošanas ierīces, tās ir jāaplīmē ar caurspīdīgu plēvi, lai lukturu sasišanas gadījumā stikla lauskas neizbirtu trasē. Aizmugurē obligāts ir papildus gabarītu lukturis, kas jānovieto aizmugurējā logā pa vidu, un divi papildus bremžu lukturi, kuri jānovieto aizmugurējā loga sānos. Minimālā katra luktura spuldžu jauda 21 W un atspīdošais laukums vismaz 40 cm². 17.2.Aizmugurējām lampām jābūt izvietotām automašīnas aizmugurē ne zemāk, kā 80 cm un ne augstāk, kā 150 cm augstumā no zemes un jābūt labi saredzamām jebkuros laika apstākļos. 17.3.Drīkst pielietot signālugunis ar diožu (LED) spuldzēm-atspīdošais laukums 40cm², led diožu jauda jāpielīdzina 21W kvēldiega spuldzei. 17.4.Rekomendētas FIA akceptētas LED lampas. 17.5.Oriģinālās apgaismošanas ierīces un signālugunis drīkst noņemt ar noteikumu, ka virsbūvē radušās atveres tiek aizklātas ar analogu butaforiju, lai nemazinātu automašīnas atpazīstamību.</p>	<p>17. Lights 17.1.If the original lights are retained, a transparent security film must be applied on them so that in case of an accident there is no glass on the track. In the rear, there is a mandatory additional running light, to be placed in the middle of the rear window, and two additional brake lights, placed to the right and left of this additional light. Minimum power of the bulbs in each light is 21W, and the minimum surface area of the light is 40 cm². 17.2.The additional rear lights must be placed between 80 cm and 150 cm from the ground and must be visible in all weather conditions. 17.3.It is allowed to use LED lights, the minimum surface area is 40cm², but power output must be similar to a 21W bulb. 17.4.FIA accepted LED lamps are recommended. 17.5.Original lights can be removed under the condition that their place is covered with a blank to retain the recognizability of the car.</p>
<p>18. Balstiekārta 18.1. Balstiekārta – nav ierobežota. 18.2. Amortizatori – nav ierobežoti</p>	<p>18. Suspension system 18.1. Suspension system – free 18.2. Shocks - free</p>
<p>19. Transmisija 19.1. Transmisija – brīva.</p>	<p>19. Gearbox 19.1. Gearbox - free.</p>
<p>20. Diski 20.1.Riteņu stiprināšanas bultskrūves drīkst aizstāt ar stiprināšanas tapskrūvēm un uzgriežņiem, saglabājot riteņa stiprināšanas principu (Diska centrēšanas gredzens). 20.2.Riteņu diski nav ierobežoti, bet dekoratīvajām disku uzlikām jābūt noņemtām. Riteņu disku izmērs ne lielāks par 17” 20.3.Riteņu stiprinājumi nedrīkst iziet ārpus diska malas skatoties vertikāli no augšas. 20.4.Atļauts izmantot diska starplikas.</p>	<p>20. Wheels 20.1.Wheel bolts can be changed to wheel studs, but wheel mounting principle (wheel centering ring) must be retained. 20.2.Wheels are not limited, but hubcaps are not allowed. Wheel diameter must not be larger than 17 inches. 20.3.Wheel studs cannot go outside of the wheel when looking vertically from above. 20.4.Wheel spacers are allowed.</p>
<p>21. Riepas 21.1.Sausos laikapstākļos MONO riepa - MALATESTA MRX SOFT. 21.2.Slapjos laikapstākļos MONO riepa - MALATESTA MRX WET. 21.3.Slapjos laikapstākļos atļauts izmantot MALATESTA MRX SOFT. 21.4.Atļautais riepu izmērs: 205/45R17.</p>	<p>21. Tires 21.1.In dry weather, MONO tyre - MALATESTA MRX SOFT. 21.2.In wet weather, MONO tyre - MALATESTA MRX WET. 21.3.In wet weather, it is allowed to use MALATESTA MRX SOFT. 21.4.Permitted tire size: 205/45R17. 21.5. It is forbidden to use devices that use electric or fuel combustion to heat the tires.</p>

<p>21.5. Riepu sildīšanai aizliegts izmantot ierīces, kas izmanto elektrisko vai degvielas sadegšanu.</p> <p>21.6. Riepu ķīmiskā apstrāde - aizliegta.</p> <p>21.7. Riepu protektora modifikācijas - aizliegtas.</p> <p>21.8. Oficiālais riepu piegādātājs SIA "Inspectrum" "Latakko". Riepu pasūtīšana: maris@rallycross.lv</p>	<p>21.6. Chemical treatment of tyres - prohibited.</p> <p>21.7. Tyre tread modifications - prohibited.</p> <p>21.8. Official tire supplier SIA "Inspectrum" "Latakko". Tyre ordering : maris@rallycross.lv</p>
<p>22. Dubļu aizsargi</p> <p>22.1. Riteņu arku papildus uzstādītiem aizsargiem jābūt izņemtiem.</p> <p>22.2. Obligāti dubļu sargi uz visiem četriem riteņiem.</p> <p>22.3. Dubļu aizsargiem jānosedz viss riteņa platums (skatoties no aizmugures), to apakšējām malām jābūt ne augstāk, kā 12 cm attālumā no zemes. Dubļu sargu materiāla minimālais biezums 4mm.</p>	<p>22. Mudguards</p> <p>22.1. Additional wheel arch guards must be removed.</p> <p>22.2. Mudguards are mandatory for all four wheels.</p> <p>22.3. Mudguards must cover the whole width of the tire (looking from the rear), their bottom edge must be no higher than 12 cm from the ground. Minimum thickness for the mudguard material is 4mm.</p>
<p>23. Atpakaļskata spoguļi</p> <p>23.1. Obligāts atpakaļskata spogulis salonā un sānu spoguļi.</p>	<p>23. Mirrors</p> <p>23.1. It is mandatory to have an interior mirror and side mirrors.</p>
<p>24. Motors</p> <p>24.1. Atļauts uzstādīt tikai atmosfēriskus motorus.</p> <p>24.2. Maksimālais darba tilpums 2000 cm³.</p> <p>24.3. Maksimālais cilindru darba tilpums drīkst pārsniegt noteiktajai klasei atbilstošo tilpumu, ne vairāk kā par 2,5%.</p> <p>24.4. Motoram jāatrodas automašīnas priekšgalā, novietotam uz priekšējās ass, motora nodalījumā.</p> <p>24.5. Degvielas maisījuma sagatavošanai kā oksidētāju atļauts izmantot tikai atmosfēras gaisu.</p> <p>24.6. Motora vadība – brīva, bet vilkmes kontrole ir aizliegta.</p> <p>24.7. Motora plombēšana - jābūt nodrošinātai iespējai noblombēt motora bloku ar motora galvu. Sagatavošana jāveic tā, lai nenotiktu plombi, nebūtu iespējams atdalīt motora galvu no bloka. Minimālais urbuma diametrs drāts izvēršanai 2 mm.</p>	<p>24. Engine</p> <p>24.1. Only naturally aspirated engines are allowed.</p> <p>24.2. Maximum engine capacity is 2000cc.</p> <p>24.3. Maximum engine capacity can exceed the class limit by no more than 2.5%.</p> <p>24.4. Engine must be located at the front of the car, on the front axis, inside the engine compartment.</p> <p>24.5. Only atmospheric air can be mixed with fuel as its oxidizer.</p> <p>24.6. Engine management - free, but traction control is prohibited.</p> <p>24.7. Engine sealing - it must be possible to seal the engine block and cylinder head. This needs to be possible in a way where it is not possible to split the cylinder head from the engine block without removing the seal. Minimum drilling depth for removing the wire is 2 mm.</p>
<p>25. Barošanas sistēma</p> <p>25.1. Nav ierobežota. Jebkāda tipa piespiedu gaisa padeve aizliegta.</p>	<p>25. Fuel system</p> <p>25.1. Free. Any type of forced induction is prohibited.</p>
<p>26. Motora kartera ventilācija</p> <p>26.1. Ja motora kartera ventilācijas sistēma ir izmainīta attiecībā pret bāzes modeli, tad tai jābūt ievadītai slegtā eļļas atdalīšanas tvertnē, kuras tilpums ir ne mazāks par 1 litru un šotvertni drīkst novietot tikai nekustīgi motora</p>	<p>26. Engine crankcase ventilation</p> <p>26.1. If the engine crankcase ventilation has been changed from the base model, it must be going into a closed oil separation container with a capacity of at least 1 litre. This container can only be placed in the</p>

nodalījumā. Tvertnei jābut gaisa izplūdei, kas atrodas ārpus motora nodalījuma.	engine bay, mounted so that it does not move. It must also have ventilation that goes outside of the engine bay.
27. Gaisa filtrs, korpuss un tā novietojums 27.1.Nav ierobežots. Aizliegts uzstādīt dzinēja gaisa filtru automašīnas salonā.	27. Air filter, housing and its placement 27.1.Free. It is forbidden to install the air filter in the interior of the car.
28. Droselvārsts 28.1. Nav ierobežots	28. Throttle body 28.1.Free
29. Dzinēja stiprinājuma veids 29.1.Nav ierobežots konstruktīvi, bet tam noteikti jābūt drošam un stabilam. Ja pārveidota aizsargsiena starp motora telpu un salonu, tad šo mezglu īpaši un atsevišķi vērtēs tehniskā komisija.	29. Engine mounting 29.1.Not limited, but the engine must be mounted securely. If the firewall has been modified, it will be separately and closely checked during scrutineering.
30. Izplūdes sistēma 30.1.Izplūdes kolektors un sistēma nav ierobežots. 30.2.Trokšņu līmenis pie 4500 apgriezieniem minūtē nedrīkst pārsniegt 100 dB, mērot saskaņā ar FIA apstiprinātu metodiku. 30.3.Izplūdes atverei jāatrodas a/m aizmugurē un caurules gals nedrīkst iziet ārpus virsbūves kontūrām skatoties no augšas, izplūdes galam jābūt virzītam paralēli zemei.	30. Exhaust system 30.1.Exhaust manifold and exhaust system is free. 30.2.Noise level at 4500 RPM cannot be more than 100dB, measured in accordance with FIA guidelines. 30.3.Exit of the exhaust must be located at the back of the car and the end of the exhaust pipe must not be outside of the perimeter of the car when looking from above. Exhaust exit must be parallel to the ground.
31. Degviela 31.1.Degvielai jābūt komerciāli iegādājamam benzīnam, bez jebkādam piedevām , izņemot tās eļļojošās vielas, kas tam jau pievienotas.	31. Fuel 31.1. It is allowed to use commercially available, without any additives , except those added to it by the retailer.
32. Elektrosistēma 32.1.Elektroiekārtas izpildījums – brīvs. 32.2.Visiem kabeļiem un vadiem jābūt labi izolētiem un droši nostiprinātiem. 32.3.Galvenajām elektrības patērētāja ķēdēm (apgaismojums, salona ventilators, radiatora ventilatori, logu tīrītājs) jābūt apgādātām ar drošinātājiem, izņemot starteri, aizdedzi. 32.4.Visiem vadu kūļiem salonā jāatrodas drošības karkasa iekšpusē. Tie nedrīkst atrasties starp drošības karkasu un automašīnas virsbūvi. 32.5.Ģenerators var tikt noņemts, bet jebkurā sacensību momentā automobiļa iedarbināšanai var tikt izmantota tikai uz tā uzstādīta akumulatora baterijas enerģija	32. Electrical system 32.1.Electrical system - free. 32.2.All cables and wires must be isolated and securely fastened. 32.3.Main electricity consuming chains (lighting, interior ventilator, radiator ventilator, window wipers) must have fuses, except for the starter and ignition. 32.4.All wiring in the interior must be inside of the roll cage, it is not allowed to have wires between the roll cage and the car body. 32.5.Alternator can be removed, but at any point during the competition it must be possible to start the car with the energy stored in the battery.
33. Automašīnas svars 33.1.Atļauts papildsvars-balasts, tam jābūt droši nostiprinātam ar vismaz M10 skrūvēm pie virsbūves. Atsvara nostiprināšana atļauta tikai blakussēdētāja vietā, ne tuvāk kā 200mm	33. Weight 33.1. Ballast is allowed, but it must be securely fastened with at least M10 bolts, bolted to the car body. Ballast weights can only be mounted in the front passenger seat location, no closer than

<p>no automašīnas ārējā gabarīta. Ar vienu M10 skrūvi atļauts stiprināt max 20kg balasta.</p> <p>33.2. Minimālais svars - 1100kg (kopā ar pilotu, pilnā ekipējumā) pilotam atrodies vadītāja vietā.</p> <p>33.3. Par neatbilstību tehniskajiem noteikumiem var piemērot soda svaru 50 kg, papildus soda svara stiprināšana atļauta tikai blakussēdētāja vietā ar iespēju soda svaru noplombēt.</p>	<p>200mm from the car outer perimeter. One M10 bolt can be used to fasten no more than 20kg of ballast.</p> <p>33.2. Minimum weight - 1100kg (including the driver with all equipment), with the driver sitting in the driver's seat.</p> <p>33.3. Failure to meet the technical regulations can result in a 50kg weight penalty. This penalty weight can only be mounted in the front passenger seat location, and it must be possible to seal this penalty weight.</p>
<p>34. Automašīna krāsojums un noformējums</p> <p>34.1. Automašīnas krāsojumam un dažādu reklāmu izvietojumam uz tā ierobežojumu nav, ar noteikumu, ka netiek ierobežots vadītāja redzes lauks.</p> <p>34.2. Uz automašīnas aizmugurējo durvju vai sānu logiem jānorāda tikai pilota uzvārds, minimālais burtu augstums 7 cm. Krāsa kontrastējoša.</p> <p>34.3. Uz automašīnas ieteicams norādīt pilsētas vai apdzīvotas vietas nosaukumu no kurienes ir dalībnieks. Abās automašīnas pusēs jānorāda starta numurs. Min. ciparu augstums 20 cm, krāsa - koši dzeltena.</p> <p>34.4. Priekšējā vējstikla augšējā josla 15 cm augstumā jāsauglabā seriāla sponsora reklāmai. Uz priekšējā stikla, augšējā labajā stūrī jābūt starta numuram. Min. ciparu augstums 20 cm, krāsa - koši dzeltena .</p> <p>34.5. Starta numurs jāaskaņo Krosa komisijā.</p> <p>34.6. Starta numurus pēc noteikta parauga izgatavo sportists. Numura maketa paraugs atrodams www.laf.lv/Rallijkross/Tehniskie-noteikumi.</p>	<p>34. Car color and presentation</p> <p>34.1. There are no limitations on the car color or placement of advertising, with the note that this cannot limit the view of the driver.</p> <p>34.2. On the rear door windows or side windows, it is necessary to add the last name of the driver, with the minimum letter height of 7 cm. Color should be contrasting so it is readable.</p> <p>34.3. It is recommended to put the name of the city the driver is from on the car. On both car sides needs to be the starting number, Min. letter height – 20 cm, color – bright yellow.</p> <p>34.4. The top section of the windshield (15 cm in height) is reserved for advertising of the racing series sponsor. The top right corner of the windshield must have the starting number, with a minimum letter height of 20cm, and in bright yellow color.</p> <p>34.5. Starting number must be agreed upon with the Latvian Off-road Commission.</p> <p>34.6. Starting numbers are made by the competitor based on a set of guidelines. These guidelines are available at www.laf.lv/krosa-komisija/rallijkross/tehniskie-noteikumi.</p>
<p>Viss kas šajos noteikumos nav nepārprotami atļauts, ir aizliegts.</p>	<p>Anything not expressly permitted by these terms is prohibited.</p>