

CONFIRMED LASF General secretary / Indre Janauskaite /	APSTIPRINĀTS LAF Krosa komisijas Padomes priekšsēdētājs
AGREED LASF Rallycross Commission Chairman of the Board /Kazimieras Gudžiūnas/ ____.12.2024.	SASKAŅOTS LAF krosa komisijas Tehniskais pārstāvis SASKAŅOTS LAF Tehniskā dienesta vadītājs ____.12.2024.



LIETUVOS AUTOMOBILIŲ SPORTO FEDERACIJA



LATVIAN LITHUANIAN RALLYCROSS CHAMPIONSHIP



KROSA
KOMISIJA

Rallijkrosa SUPER1600 klases Tehniskie Noteikumi 2025. gadam	Rallycross SUPER1600 class Technical Regulations for the 2025 season
---	---

1. VISPĀRĒJAIS	1.GENERAL
2. AUTOMAŠĪNAS SVARS	2.CAR WEIGHT
3. DROŠĪBAS PRASĪBAS	3.SAFETY REQUIREMENTS
4. VIRSBŪBE UN APRĪKOJUMS	4.BODYWORK AND EQUIPMENT
5. DZINĒJS, TRANSMISIJA	5.ENGINE, TRANSMISSION
6. DEGVIELA	6.FUEL
7. RIEPAS UN RITENI	7.TYRES AND WHEELS
8. TROKSNIS, IZPLŪDES SISTĒMA	8.NOISE, EXHAUST SYSTEM
9. TELEMETRIJA, BALSS SAKARI, GPS	9.TELEMETRY, VOICE COMMUNICATIONS, GPS

Teksts = iepriekšēja redakcija/ previous version

Teksts = jaunā redakcija/ new version

1. VISPĀRĒJAIS Definīcijas Automobiļiem jābūt ar cietu jumtu, jumts nedrīkst būt nolaižams. Super1600 : Homologēti A Grupā, ar priekšējo riteņu pievadu (FWD) un atmosfērisko dzinēju, atbilstoši FIA SK Pielikuma J Grupai A (Panti no 251 līdz 255), atļautas izmaiņas, kuras norādītas zemāk Pantos 2 un 3. Super1600 Izmantojami arī automobiļi, kuriem nav spēkā esošas FIA homologācijas, bet kuri ražoti sērijveidā un un bez ierobežojumiem brīvi iegādājami komerciālajā tirdzniecības tīklā.	1.GENERAL Defenitions Cars must be rigidly-closed non-convertible models. Super1600: Homologated in Group A with front-wheel drive and a normally aspirated engine, conforming to Appendix J Group A (Articles 251 to 255), the modifications listed in Articles 2 and 3 below are permitted. Super1600 Cars not homologated with the FIA but produced in series and regularly on sale through a recognised commercial network are also eligible.
--	---

<p>2. AUTOMAŠĪNAS SVARS</p>	<p>2.CAR WEIGHT</p>
<p>Minimālie svāri</p> <p>Automobiļa svārs tiek mērijs ar tajā esošu pilotu pilnā sacīkšu ekipējumā un nemainītu svēšanas brīdī automobilī esošo šķidrums daudzumu.</p> <p>Svaram jāatbilst sekojošai tabulai :</p> <p>1400 cm³ līdz 1600 cm³ – 1000 kg</p> <p>Atļāuts papildsvārs - balasts, tam jābūt droši nostiprinātam ar vismaz M10 skrūvēm pie virsbūves. Atsvāra nostiprināšana atļāuta tikai blakussēdētāja vietā, ne tuvāk kā 200mm no automašīnas ārējā gabarīta. Ar vienu M10 skrūvi atļāuts stiprināt max 20kg balasta.</p>	<p>Minimum weights</p> <p>The weight of the car is measured with the driver on board wearing his/her full racing apparel, and with the fluids remaining at the moment at which the measurement is taken.</p> <p>The weight must be according to the following table:</p> <p>1400 cm³ līdz 1600 cm³ – 1000 kg</p> <p>Ballast is allowed, but it must be securely fastened with at least M10 bolts, bolted to the car body. Ballast weights can only be mounted in the front passenger seat location, no closer than 200mm from the car outer perimeter. One M10 bolt can be used to fasten no more than 20kg of ballast.</p>
<p>3. DROŠĪBAS PRASĪBAS</p>	<p>3.SAFETY REQUIREMENTS</p>
<p>Drošības karkass</p> <p>Jāuzstāda obligāti, kā noteikts Pielikuma J Pantā 253-8.</p> <p>Karkasam jābūt sertificētam un reģistrētam LAF.</p> <p>Sēdekļi, to stiprinājumi un balsti</p> <p>Automobiļa sēdekļiem jābūt FIA homologētiem (Standarti 8855/1999 vai 8862/2009), tie nedrīkst tikt pārveidoti.</p> <p>Sēdekļiem, kuri atbilst FIA homologācijai, izmantošanas termiņš ir noteikts plus 5 gadi no ražotāja norādītā homologācijas derīguma termiņa.</p> <p>Balstiem jābūt stiprinātiem pie virsbūves/šasijas vismaz 4 stiprinājuma punktos, izmantojot vismaz 8 mm diametra skrūves un paplāksnes atbilstoši zīmējumam.</p> <p>Minimālais kontaktsvāras laukums starp balstu, virsbūvi /šasiju un paplāksni ir 40 cm² katram stiprinājuma punktam.</p> <p>Sēdeklim jābūt piestiprinātam pie balstiem 4 punktos, 2 punkti sēdekļa priekšdaļā un 2 punkti aizmugures daļā, izmantojot vismaz 8 mm diametra skrūves un sēdekļa konstrukcijā iekļautos pastiprinājumus.</p> <p>Katram sēdekļa stiprinājuma punktam jāspēj izturēt 15000 N slodzi, pieliktu jebkurā virzienā.</p> <p>Minimālais balstu un paplāksņu materiāla biezums ir 3 mm tēraudam un 5 mm vieglmetālu sakausējumiem.</p>	<p>Safety cage</p> <p>Must be fitted, as defined in Appendix J Article 253-8.</p> <p>Rollcage must be certified by the manufacturer and approved by ASN.</p> <p>Seats, attachments and supports</p> <p>Seat must be homologated by the FIA (8855/1999 or 8862/2009 standards), and not modified .</p> <p>For seats in compliance with FIA standard,the limit for use is set to plus 5 years from the manufacturer noticed end of validity term.</p> <p>Supports must be attached to the shell/chassis via at least 4 mounting points per seat using bolts with a minimum diameter of 8 mm and counterplates, according to the drawing.</p> <p>The minimum area of contact between support, shell/chassis and counterplate is 40 cm² for each mounting point.</p> <p>The seat must be attached to the supports via 4 mounting points, 2 at the front and 2 at the rear of the seat, using bolts with a minimum diameter of 8 mm and reinforcements integrated into the seat. Each mounting point must be capable of withstanding a force of 15000 N applied in any direction.</p> <p>The minimum thickness of the supports and counterplates is 3 mm for steel and 5 mm for light alloy materials.</p>

<p>Mazākais atļautais katra balsta izmērs garenvirzienā ir 60 mm.</p> <p>Drošības jostas</p> <p>Obligātas, ar derīgu FIA 8853/98, 8854/98 vai 8853-2016 Homologācijas termiņu, uzstādītas atbilstoši drošības Pielikumam J Pantam 253-6.</p> <p>Sportista ekipējums</p> <p>Kombinezons Jāizmanto FIA 8856 – 2000, vai FIA 8856-2018 standartiem atbilstošus kombinezonus.</p> <p>Ugunsizturīgā apakšveļa Pilna auguma ugunsizturīgā apakšveļa atbilst FIA 8856-2000 vai FIA 8856-2018 standartam ir obligāta.</p> <p>Balalava atbilst FIA 8856-2000 vai FIA 8856-2018 standartam, balalava ir obligāta visiem dalībniekiem.</p> <p>Apavi Atbilst FIA 8856-2000 vai FIA 8856-2018.</p> <p>Cimdi Sacensību dalībniekam, jālieto cimdi kuri atbilst FIA 8856-2000 vai FIA 8856-2018.</p> <p>Ķiveres Ķiveres ar FIA standartu: - 8859-2015; - 8860-2010; - 8860-2018 vai 8860-2018-ABP Atļauts izmantot ķiveres ar vairs spēkā neesošu FIA standartu <u>10 gadus pēc ķiveres ražošanas gada.</u></p> <p>Jebkāds papildu aprīkojums (kamas, kameru turētāji), kas nav ražotāja nodrošināts - aizliegts.</p> <p>Galvas aizsardzības sistēma FHR (piem., HANS, Simpson Hybrid, utt) atbilst FIA 8858 standartam.</p> <p>Sānu stikla tīkls Automašīnu jāaprīko ar drošības tīklu vadītāja durvju ailē (sk. FIA Sporta Kodeksa "J")</p>	<p>The minimum longitudinal dimension of each support is 60 mm.</p> <p>Safety harness</p> <p>Compulsory, with valid FIA 8853/98, 8854/98 vai 8853-2016 homologation, fitted confirming to the safety specifications of Article 253-6 of Appendix J.</p> <p>Drivers equipment</p> <p>Overalls FIA 8856 – 2000 or FIA 8856-2018 standards overalls must be used.</p> <p>Fireproof underwear: Full body fireproof underwear with FIA 8856-2000 or FIA 8856-2018 standard is mandatory.</p> <p>Balaclava with FIA 8856-2000 or FIA 8856-2018 standard, balaclava is mandatory for all participants.</p> <p>Shoes Shoes with FIA 8856-2000 or FIA 8856-2018 standard.</p> <p>Gloves The competitor must wear gloves that comply with FIA 8856-2000 or FIA 8856-2018 standard.</p> <p>Helmets Helmets with FIA standard: - 8859-2015; - 8860-2010; - 8860-2018 or 8860-2018-ABP</p> <p>It is allowed to use helmet with no longer valid FIA standard <u>10 years after helmets manufacturing date.</u></p> <p>Any additional equipment (cameras, camera-holders) that are not provided by the manufacturer - prohibited.</p> <p>FHR protection system (HANS, Simpson Hybrid, etc.) must be used, and must be in accordance with FIA 8858 standard.</p>
--	---

<p>Pielikuma 253. 11 nodaļu) ar sekojošiem izmēriem: Minimālais siksnas platums : 19mm Minimālais tīkla acs izmērs : 25X25mm Maksimālais tīkla acs izmērs : 60X60 mm</p> <p>Tīklam jābūt nostiprinātam uz drošības karkasa vadītāja durvju loga ailē, sieta priekšējai vertikālai malai jāatrodas stūres rata/ass plaknē, lai novērstu rokas vai galvas nokļūšanu ārpus automašīnas drošības karkasa telpas.</p> <p>Sieta stiprinājuma aizdarei jābūt ērti atsprādzējama ar vienu roku.</p> <p>Braucēji drīkst izvēlēties loga sieta vietā izmantot roku atsaites ar SFI homologāciju.</p>	<p>Side glass net The car must be equipped with a safety net in the driver's doorway (see Chapter 253.11 of Appendix "J" of the FIA Sporting Code) with the following dimensions: Minimum strap width: 19mm Minimum net size: 25X25mm Maximum net size: 60X60 mm</p> <p>The net must be fixed to the safety frame in the driver's door window box, the front vertical edge of the screen must be in the plane of the steering wheel / axle to prevent hands or head from getting outside the car's safety frame.</p> <p>The fastening of the sieve attachment must be easy to unbuckle with one hand.</p> <p>Drivers may choose to use hand ties with SFI homologation instead of a window net</p>
<p>4. VIRSBŪVE UN APRĪKOJUMS</p>	<p>4. BODYWORK AND EQUIPMENT</p>
<p>Virsbūve</p> <p>Oriģinālajai virsbūvei jātiek saglabātai, izņemot atļautās izmaiņas spārnos un atļautās aerodinamiskās ierīces. Dekoratīvajām detaļām un moldingiem jābūt noņemtiem. Oriģinālais padziļinājums rezerves ritenim var tikt aizvietots ar tērauda loksni, tāda paša biezuma, kā oriģinālā bagāžas nodalījuma grīda. Vējstikla tīrītājiem ierobežojumu nav, bet ir jābūt vismaz vienam darba kārtībā esošm tīrītājam. Abās automašīnas pusēs jānorāda starta numurs. Min. ciparu augstums 20 cm, krāsa - koši dzeltena. Priekšējā vējstikla augšējā josla 15 cm augstumā jā saglabā seriāla sponsora reklāmai. Uz priekšējā stikla, augšējā labajā stūrī jābūt starta numuram. Min ciparu augstums 20 cm, krāsa - koši dzeltena . Starta numurs jāaskaņo Krosa komisijā.</p> <p>Durvis, sānu tapsējumi, motora pārsegi, bagāžas vāki Izņemot vadītāja durvis to materiālam nav ierobežojumu, ar noteikumu, ka to oriģinālā ārējā forma tiek saglabāta.</p> <p>Durvju viras un ārējie rokturi – brīvi. Oriģinālās durvju slēdzenes var tikt nomainītas, bet vietā uzstādītajām jādarbojas efektīvi.</p>	<p>Bodywork</p> <p>The original bodywork must be retained, except as concerns the wings and the aerodynamic devices allowed. Trim strips, mouldings, etc., may be removed. The original space for the spare wheel ("spare wheel well") may be replaced with a flat sheet of steel of the same thickness as the original floor.</p> <p>Windscreen wipers are free, but there must be at least one in working order.</p> <p>On both car sides needs to be the starting number, Min. letter height – 20 cm, color – bright yellow. The top section of the windshield (15 cm in height) is reserved for advertising of the racing series sponsor. The top right corner of the windshield must have the starting number, with a minimum letter height of 20cm, and in bright yellow color. Starting number must be agreed upon with the Latvian Cross Commission.</p> <p>Doors, side trim, bonnets and boot lids</p> <p>Except for the driver's door, the material is free, provided that the original outside shape is retained.</p> <p>Door hinges and outside door handles are free. The original locks may be replaced but the new ones must be efficient.</p>

Oriģinālajām vadītāja durvīm jābūt saglabātām, bet to oriģinālais tapsējums var tikt aizvietots ar Min 1mm tērauda loksni vai Min 1,5mm kompozītmateriālu loksni.

Aizmugures durvis drīkst tikt nostiprinātas piemetinot.

Dzinēja pārsega un bagāžas nodalījuma vāku slēdži ir brīvi, tāpat, kā to vāku viras, bet katram vākam jābūt nostiprinātam 4 punktos un jābūt iespējai tos atvērt no ārpuses. Oriģinālajām vāku noslēgšanas sistēmām jābūt noņemtām. Atļauts izveidot dzinēja pārsegā atveres ventilācijai, nodrošinot, ka caur tām nav redzamas mehāniskās detaļas. Jebkurā gadījumā pārsegiem un vākiem jābūt nomaināmiem ar homologētām oriģinālajām daļām.

Atļauts noņemt logu pacelšanas mehānismus visām četrām durvīm vai nomainīt elektriskos pacēlājus ar mehāniskiem rokas pacēlājiem.

Ja priekšējās durvīs tiek izmantots polikarbonāta stiklojums, logi jāaprīko tā, lai tos varētu noņemt bez instrumentu palīdzības.

Vadītāja nodalījuma ventilācijas atveres

Atļauts iemontēt vienu vai divas ventilācijas lūkas automobiļa jumtā ar sekojošiem noteikumiem:

- maksimālais augstums 100 mm
 - lūkas novietotas jumta garuma priekšējā trešdaļā
 - to viras atrodas aizmugures malā
 - maksimālais lūku atveru platums: 100 mm
- Salona apsildes sistēma var tikt noņemta.

Automobiļa apakšas aizsardzība

Atļauts uzstādīt automobiļa aizsardzību no apakšas, ar noteikumu, ka tā ir reāla aizsardzība un tiek ievērots automobiļa klīrens, ka tā var tikt noņemta un tā veidota tikai un vienīgi sekojošo automobiļa daļu aizsardzībai: dzinējs, radiators, piekares, pārnenumkārbā, degvielas tvertne, transmisija, izplūdes sistēma, ugunsdzēsšanas sistēmas baloni.

Šai aizsardzībai jābūt izgatavotai no vismaz 4mm alumīnija sakausējuma vai 2mm tērauda, vai kompozītmateriāla.

Kopējais maksimālais aizsargus svars noteikts 20 kg.

The original driver's door must be retained, but trim may be removed, then replaced by steel sheet cover min 1mm or composite sheet material min 1.5mm thickness.

The rear doors may be sealed shut by welding.

The locking devices on the bonnet and boot lid, as well as the hinges, are free, but each lid must be fixed at four points, and opening from the outside must be possible.

The original closing systems must be removed.

Openings may be made in the bonnet for ventilation, provided that they do not allow mechanical components to be seen. In all circumstances, the bonnets and boot lids must be interchangeable with the original homologated ones.

It is permitted to remove the window opening mechanisms from all four doors or replace electric winders with manual winders.

In the case of a plastic glazing in the front doors, windows must be fitted in such a way that they can be removed without the help of tools.

Cockpit ventilation openings

It is permitted to install one or two ventilation flaps in the roof of the car, in the following conditions :

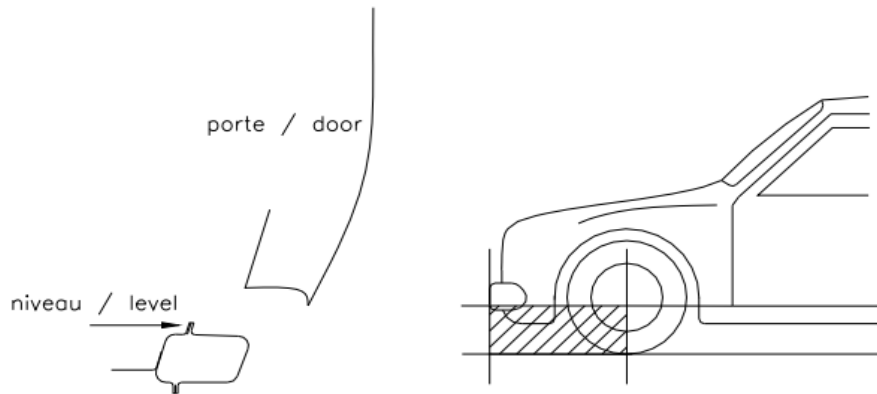
- maximum height 100 mm
 - displacement contained within the front third of the roof
 - hinges on the rear edge
 - total maximum width of the openings : 100 mm
- The heating system may be removed.

Underbody protection

The fitting of underbody protections is authorised provided that these really are protections which respect the ground clearance, which are removable and which are designed exclusively and specifically in order to protect the following parts: engine, radiator, suspension, gearbox, tank, transmission, exhaust, extinguisher bottles.

These protections must be made from either aluminium alloy or steel, or composite material and have a minimum thickness of 4 mm and 2 mm for steel.

<p>Aerodinamiskās ierīces</p> <p>Materiāls un forma brīvi, ievērojot robežas:</p> <ul style="list-style-type: none"> - kuru nosaka vertikāla plakne, kura iet cauri priekšējo riteņu asij, un horizontāla plakne, kura iet cauri durvju atveres zemākajam punktam; (Zīmējums 279-3) ; - homologēta automobiļa kopējais garums; - virzienā uz priekšu – homologētā automobiļa priekšējā bampera vertikālā projekcija ; <p>Bampera materiālam jāpaliek nemainītam (plastmasa paliek plastmasa, ieskaitot kompozītmateriālus);</p> <p>Neoriģinālo bamperu maksimālais biezums noteikts 2 mm.</p> <p>Drošības elementi, kuri nodrošina triecienu absorbēšanu starp bamperi un šasiju, ir jāsaglabā.</p> <p>Kā alternatīva atļauts jauns šķērselements no tērauda, kurš uzmontēts starp priekšējiem sānu elementiem, ar sekojošiem noteikumiem:</p> <ul style="list-style-type: none"> - minimālajam šķērsgriezumam jābūt $\varnothing 40 \times 2$ vai 50×1.5 mm. - ja oriģinālais šķērselements veido neatņemamu detaļu kopā ar sānu elementu priekšējām daļām, šīm daļām jāpaliek nepārveidotām un pārveidot drīkst tikai šķērselementu. <p>- Priekšējā bampera sānu daļu pārveidošana: Saskaņā ar definīciju, kura dota "A un B grupas automobiļu Homologācijas Noteikumu" Pielikumā 1.</p> <p>Bamperī atļauts izveidot vienu vai vairākas atveres (daļā, kura izvietota virs plaknes, kura iet caur durvju atveres zemāko punktu), bet kopējais atveru laukums automobiļa priekšgalā nedrīkst pārsniegt 2500 cm².</p> <p>Šīs atveres nedrīkst izjaukt bampera strukturālo viengabalainību.</p> <p>Priekšējām aerodinamiskajām ierīcēm jābūt vismaz 2mm biezām un maksimāli 5 mm biezām.</p>	<p>The total weight of the protections must be 20 kg maximum.</p> <p>Front aerodynamic device</p> <p>The material and shape are of free design, limited by:</p> <ul style="list-style-type: none"> - the vertical plane passing through the axis of the front wheels and the horizontal plane passing through the lowest point of the door opening (Drawing 279-3); - the overall length of the homologated car; - to the front, the vertical projection of the bumper of the homologated car. <p>The material of the bumper must remain unchanged (plastic remaining plastic, including composite materials). The maximum thickness for non-original bumpers is 2 mm.</p> <p>The safety elements allowing the absorption of impacts between the bumper and the chassis must be kept.</p> <p>Alternatively, a new cross-member made from steel, with its mountings, between the front side-members may be used under the following conditions:</p> <ul style="list-style-type: none"> - the minimum section must be $\varnothing 40 \times 2$ or 50×1.5 mm. - if the original cross-member forms an integral part with the front extremities of the side-members, these longitudinal parts must be kept unmodified, and only the transverse part may be modified. <p>- Modification of the lateral part of the front bumper: according to the definition of the wing given by Appendix 1 of the "Homologation Regulations for Group A and B Cars".</p> <p>One or more openings may be made in the bumper (the part situated above the plane passing through the lowest point of the door opening), but the total surface of openings in the front shield must be no more than 2500 cm².</p> <p>These openings must not affect the structural integrity of the bumper.</p> <p>The thickness of the front aerodynamic devices must be 2 mm minimum and 5 mm maximum.</p>
--	---



279-3

Aizmugures aerodinamiskā ierīce

Tās maksimālajiem izmēriem jāatbilst

Zīmējumā 279-4

norādītajiem.

Pat ja automobiļa oriģinālie izmēri ir lielāki, kā norādītie maksimālie izmēri, tam jāatbilst šim zīmējumam.

Ar saviem stiprinājumiem ierīcei ir jāpieskaras virsbūvei, un tai pilnībā jāietilpst automobiļa projekcijā no priekšas, neskaitot atpakaļskata spoguļus.

Zīmējumā parādītās kārbas bāzei (apakšējai plaknei) ir jābūt plaknei ar lielākajiem izmēriem. Tai jābūt novietotai horizontāli. Turklāt šis tilpums var tikt palielināts, sekcija pēc sekcijas, kas jāsaprot tā, ka jebkurš aizmugures aerodinamiskās ierīces punkts, katra sekcija, nedrīkst iziet ārpus laukuma 450 x 290 x 190 mm, ieskaitot atbalstus.

Šai aerodinamiskajai ierīcei jāievietojas automobiļa frontālajā projekcijā un vertikālajā projekcijā, skatoties no augšas.

Aizmugures aerodinamiskās ierīces minimālajam biezumam jābūt 2 mm un maksimālajam biezumam 5 mm

Rear aerodynamic device

It must have the maximum dimensions defined in **Drawing 279-4**.

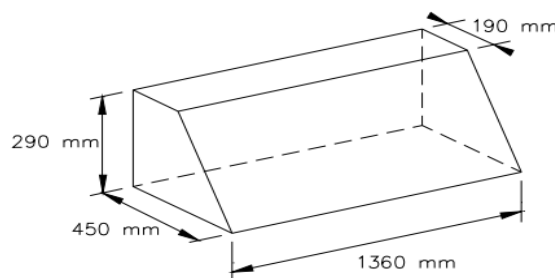
Even if the vehicle has original dimensions bigger than those maximum dimensions, it must comply with this drawing.

At its extremities, this device must join the bodywork, and it must be entirely contained within the frontal projection of the car without its rear-view mirrors.

The base of the box including the drawing must be the one with the largest dimensions. It must be positioned horizontally. Further, this volume may be extended section by section, which means that at any point of the rear aerodynamic device, each section must not exceed the section 450 x 290 x 190 mm, supports included.

This aerodynamic device must be contained within the frontal projection of the car, and within the projection of the car seen from above.

The thickness of the rear aerodynamic devices must be 2 mm minimum and 5 mm maximum.



279-4

Spārni

“Spārna” definīcija ir dota Pielikuma J Pantā 251-2.5.7.

Spārnu materiāls un forma nav ierobežoti, tomēr detaļu materiālam jābūt vismaz **2 mm** biežam un riteņu arku formai un biežumam jātiek saglabātiem.

Iepriekš teiktais nenozīmē, ka jātiek saglabātiem oriģinālajiem izmēriem.

Jebkādiem papildus nosedzošiem materiāliem jābūt vismaz 0.5 mm un maksimāli 3 mm biežiem.

Jebkurā gadījumā maksimālais spārna paplatinājums Priekšējās un aizmugures ass centru līmenī ir 140 mm attiecībā pret izmēriem, kuri doti homologēta automobiļa homologācijas formā.

Skatoties uz auto no augšas, ar taisnvirziena kustībai pagrieztiem riteņiem, nedrīkst būt redzama samontēta riteņa daļa virs riteņa centra.

Priekšējā un aizmugures bamperu sānu daļām ir jāseko spārna apjoma kontūrai.

Mērījums tiek veikts ar 400mm garu mērinstrumentu.

Tas tiek virzīts 180° diapozonā no riteņa ass, 90° uz priekšu un 90° uz aizmuguri no vertikāles, kas sākas no riteņa centra.

Veicot šo mērījumu, instrumentam noteiktajā diapazonā ir jābūt saskarsmē ar spārnu/virsbūvi un tas nedrīkst pieskārties riteņa ārējai plaknei.

Wings/mudguards

The definition of "mudguard" is that given in Article 251-2.5.7. of Appendix J.

The material and shape of the mudguards are free; however, the material must have a minimum thickness of **2 mm**, and the shape and thickness of the wheel arches must be retained.

This does not imply that their original dimensions must be retained.

Any additional material must have a minimum thickness of 0.5 mm and a maximum thickness of 3 mm.

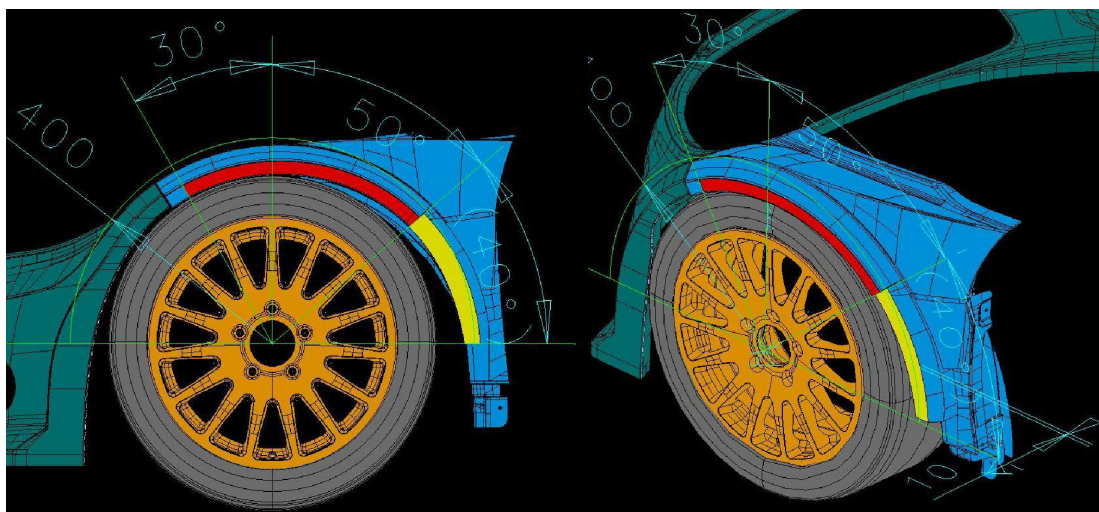
In all cases, the maximum extension authorised at the level of the front and rear wheel axis is 140 mm in relation to the dimensions given on the homologation form of the homologated car.

When the car is seen from above with the wheels aligned to proceed straight ahead, the complete wheels must not be visible above the wheel centre line.

Furthermore, the lateral parts of the front and rear bumpers must follow the volume of the wing.

To carry out this measurement, we take a 400 mm measuring rod which we sweep across 180° (90° to the front, 90° to the rear), one end of this rod must be positioned at the centre of the wheel.

This rod, perpendicular to the centreline of the wheel on that arc must be in constant contact with the bodywork and must never touch the complete wheel.



<p>Mehāniskās sastāvdaļas</p> <p>Neviena mehāniska sastāvdaļa nedrīkst izvirzīties ārpus automobiļa oriģinālās virsbūves, izņēmums ir spārnu iekšpuse.</p> <p>Lukturi</p> <p>Var tikt demontēti, bet visām radītajām atverēm virsbūvē jābūt aizsegtām.</p> <p>Katrā luktura atveres aizsegā drīkst tikt atstāta atvere dzesēšanas nolūkiem ar laukumu 30 cm².</p> <p>Aizmugures lukturi</p> <p>Katram automobilim jābūt apgādātam ar kā minimums diviem sarkaniem miglas lukturu tipa aizmugures lukturiem (katra luktura gaismas atveres laukums vismaz 60 cm², spuldzes jauda vismaz 21W) vai ar diviem FIA akceptētiem lietus lukturiem (Tehniskā lapa Nr 19), kuri strādā, iedarbinot bremzes. Tiem jābūt novietotiem augstumā starp 1000 mm un 1500 mm virs zemes līmeņa un redzamiem no aizmugures.</p> <p>Tiem jābūt novietotiem simetriski attiecībā pret automobiļa garenasi un novietotiem vienā automobiļa šķērsplaknē.</p> <p>Papildus diviem augstāk minētajiem bremžu lukturiem ir jābūt vienam uz aizmuguri vērstam sarkanam lukturim ar vismaz 20W (maksimums 30W) jaudu. Tam jābūt uzmontētam automobiļa aizmugurē un:</p> <ul style="list-style-type: none"> - Šī luktura gaismas atveres laukums nedrīkst pārsniegt 70 cm², bet tam jābūt lielākam par 60 cm². - Tam jābūt redzamam no automobiļa aizmugures. - Tam jābūt novietotam uz automobiļa garenass. - Tam jābūt ieslēgtam nepārtraukti visu treniņbraucieni, priekšbraucieni un finālbraucieni laikā. - Tam jāpaliek ieslēgtam arī tad, ja centrālais "masas" slēdzis ir stāvoklī "izslēgts". - Tiek ieteikta FIA akceptētu (Tehniskā lapa Nr. 19) "lietus lukturu" izmantošana. <p>Vejstikls un logi</p> <p>Vejstiklam jābūt izgatavotam no vairākslāņu stikla vai caurspīdīgas polikarbonāta plastmasas.</p>	<p>Mechanical components</p> <p>No mechanical component may protrude beyond the car's original bodywork, except inside the wings.</p> <p>Lights</p> <p>May be removed, provided that any resultant openings in the bodywork are covered.</p> <p>In each cover a hole with an area of 30 cm² may be left for cooling purposes.</p> <p>Rear lights</p> <p>Each car must be fitted with a minimum of two red rear lights of the fog lamp type (minimum illuminated area of each light: 60 cm²; bulbs of minimum 21 watts each) or with two rain lights approved by the FIA (Technical List n°19) working whenever the brakes are on. They must be positioned between 1000 mm and 1500 mm above ground level and must be visible from the rear.</p> <p>They must be placed symmetrically in relation to the longitudinal axis of the car and in the same transverse plane.</p> <p>In addition to the two rear brake lights mentioned above, there must be one rearward facing red light of at least 20 watts (maximum 30 watts). It must be mounted on the rear of the vehicle:</p> <ul style="list-style-type: none"> - The lighted area of this lamp must not exceed 70 cm² but must be greater than 60 cm². - It must be visible from the rear of the vehicle. - It must be situated at the vehicle centre line. - It must be kept switched on throughout all practice sessions, heats and finals. - It must be kept switched on even with the master switch in the "off" position. - The use of rain lights type approved by the FIA (Technical List n°19) is highly recommended. <p>Windscreen and windows</p> <p>The windscreen must be of laminated glass or of a Polycarbonate.</p>
--	---

Ja vējstikls ir no polikarbonāta plastmasas, to minimālais biezums noteikts 4,8 ~~5,0~~ mm.
Sānu un aizmugures stiklu minimālais biezums 2,9 ~~4~~-mm.

Ja priekšējās durvīs tiek izmantots polikarbonāta stiklojums, logi jāaprīko tā, lai tos varētu noņemt bez instrumentu palīdzības.

Atļauts uzstādīt papildus vējstikla mazgāšanas šķidrums tvertni vai lielāka tilpuma tvertni. Šī tvertne drīkst kalpot vienīgi vējstikla tīrīšanai. Maksimālais tilpums 10 litri. Tvertnei jābūt droši nostiprinātai.

Dubļusargi

Obligāti uz visiem riteņiem.

Materiāls elastīga plastmasa, minimālais materiāla biezums 4mm, minimālais blīvums =0.85g/cm³.

Jāpiestiprina pie virsbūves daļām.

Dubļusargam jānosiedz viss riepas platums, skatoties no aizmugures.

Apakšējai malai jāatrodas maksimums 12 cm no zemes plaknes, mašīnai stāvēt uz horizontālas plaknes (zemes), mērijums tiek veikts automašīnai bez pilota.

Transportēšanas cilpa

Automobiļa priekšgalā un aizmugurē jābūt uzmontētām buksēšanas cilpām.

Cilpu konstrukcija ir brīva, bet tām jāspēj izturēt vismaz 5000N slodzi.

Cilpām jābūt skaidri apzīmētām, viegli sasniedzamām un spilgti dzeltenā, sarkanā vai oranžā krāsā.

Šīs cilpas nedrīkst iziet ārpus automobiļa kontūrām, skatoties no augšas.

Minimālais cilpas diametrs: D=60mm

Ugunsdzēsšanas sistēmas

Ieteicamas FIA homologētas sistēmas (FIA Tehniskā lapa Nr.16),

Tām jābūt izgatavotām atbilstoši Pielikuma J Pantam 253-7.

Automobiļa salons

Atļauts noņemt detaļas, kuras novietotas zem priekšējā paneļa un nav tā sastāvdaļas. Atļauts noņemt centrālās konsoles daļu, ja tā neietver

If the windscreen is made from polycarbonate, the thickness must not be less than 4,8 ~~5,0~~ mm.
Side and rear Windows minimal thickness 2,9 ~~4~~ mm.

In the case of a plastic glazing in the front doors, windows must be fitted in such a way that they can be removed without the help of tools.

The fitting of an additional windscreen washer tank or of one with a greater capacity is authorised. This tank must be strictly reserved for the cleaning of the windscreen. Max tank capacity - 10 litres. Tank must be fitted and secured safely.

Mud flaps

The fitting of mud flaps is compulsory to all 4 wheels, provided that they respect.

They must be made of a flexible plastic material at least 4mm thick (minimum density = 0.85g/cm³).

They must be fitted to the bodywork.

They must cover at least the width of each wheel.

The bottom of these mud flaps must be no more than 12 cm from the ground when the car is stopped, with nobody on board. Above and over the entire height of the tire, the entire width of the tire must be covered (seen from behind).

Towing eye

They must be fitted at the front and at the rear.

The design is free, but must be capable of supporting a minimum traction force of 5000 N.

They must be clearly indicated, easily accessible, and coloured bright yellow, red or orange.

These eyes must not protrude beyond the perimeter of the bodywork seen from above.

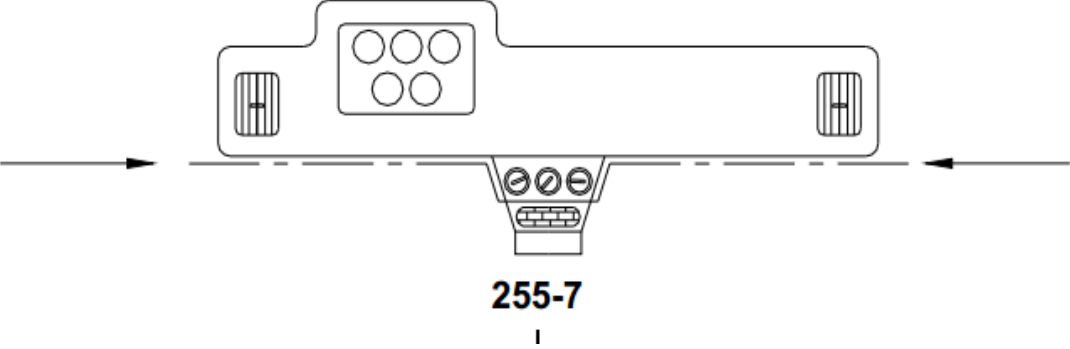
Minimal size of eye diameter :D=60mm

Extinguisher systems

Recommended to use FIA homologated systems (see Technical List n°16). They must be produced in accordance with Article 253-7 of Appendix J.

Interior

The trimmings situated below the dashboard and which are not a part of it may be removed. The trimmings situated below the dashboard and which are not a part of it may be removed.

<p>ne salona apsildes ierīces, ne mērinstrumentus (saskaņā ar Zīmējumu 255-7).</p>	<p>It is permitted to remove the part of the centre console which contains neither the heating nor the instruments (according to Drawing 255-7).</p>
 <p style="text-align: center;">255-7 I</p>	
<p>Salona priekšējam panelim nedrīkst būt asu šķautņi.</p> <p>Sēdeklim komplektā pilnībā jāatrodas vienā vai otrā pusē no vertikālas plaknes, kura iet pa automobiļa garenasi.</p> <p>Starpsienām, kuras atdala vadītāja nodalījumu no motora telpas un bagāžas nodalījuma, jāpaliek savās oriģinālajās vietās un izskatā.</p> <p>To materiālam jābūt tādām pat vai izturīgākam, kā oriģinālajam materiālam.</p> <p>Detalju uzstādīšana uz šīm starpsienām vai ieviešana cauri vienai no šīm starpsienām ir atļauta, ar noteikumu, ka tās neievirzās vadītāja nodalījumā vairāk par 200 mm (mērīts horizontāli no oriģinālās starpsienas). Šī iespēja neattiecas uz dzinēja bloku, eļļas karteri, kloķvārpstu un cilindru galvu.</p> <p>Degvielas, eļļas un dzesēšanas šķidruma tvertnes</p> <p>Tvertnēm jābūt izolētām no vadītāja nodalījuma ar starpsienām tā, lai tvertnes sūces, tecēšanas vai bojājuma rezultātā nekāds šķidrums neiekļūtu vadītāja nodalījumā. Tas pats attiecināms uz degvielas tvertnēm attiecībā pret dzinēja nodalījumu un izplūdes sistēmu.</p> <p>Degvielas/eļļas tvertnei jāatrodas uz aizmuguri aiz centrālā drošības karkasa loka vertikālās plaknes.</p> <p>Degvielas tvertnes korķis nedrīkst iziet ārpus virsbūves kontūras, un tam jābūt blīvi noslēdzamam.</p> <p>Aizliegts uzglabāt uz automobiļa borta degvielu, kuras temperatūra ir vairāk, nekā 10</p>	<p>The dashboard must have no protruding angles.</p> <p>The complete seat must be located entirely on one side or the other of the vertical plane of the longitudinal centre line of the car.</p> <p>The bulkheads separating the cockpit from the engine compartment and the boot must retain their original place and shape.</p> <p>Their material must be the same as or stronger than the original material.</p> <p>Installing components up against or passing through one of these bulkheads is, however, permitted, provided that they do not protrude into the cockpit by more than 200 mm (as measured horizontally from the original bulkhead). This possibility does not apply to the engine block, sump, crankshaft or cylinder head.</p> <p>Fuel, oil and cooling water tanks</p> <p>Must be isolated from the driver's compartment by means of bulkheads so that in the case of spillage, leakage or failure of a tank, no liquid may pass into the driver's compartment. The same applies to the fuel tanks vis-à-vis the engine compartment and exhaust system.</p> <p>The fuel tank must be located to the rear after a Main rollbar vertical plane.</p> <p>The fuel tank filler cap must not protrude beyond the bodywork and must be leakproof.</p>

<p>Celsija grādu zem apkārtējās vides temperatūras.</p> <p>Degvielas tvertne Ja netiek uzstādīta oriģinālā degvielas tvertne ieteicams uzstādīt FIA homologētu degvielas tvertni (kā minimums specifikācija FT3 1999) atbilstoši specifikācijām Pantā 253-14 vai skatīt pielikumu nr.1</p> <p>Degvielas tvertnei, patēriņa tvertnei (starpvertnei) sūkņiem un visām degvielas padeves sistēmas sastāvdaļām jābūt vismaz 300 mm no virsbūves kontūras, gan gareniskā, gan šķērsvirzienā, ārpus vadītāja nodalījuma.</p> <p>Visos gadījumos degvielas tvertnei, ieskaitot iepildes cauruli, jābūt atdalītai ar starpsienu vai konteineru, abiem jābūt ugunsdrošiem, nepieļaujot jebkādu degvielas iekļūšanu salonā un jebkādu kontaktu ar izplūdes caurulēm.</p> <p>Ja degvielas tvertne uzstādīta bagāžas nodalījumā un aizmugures sēdekļi ir demontēti, salonu no degvielas tvertnes jāatdala ar ugunsdrošu un šķidrums necaurlaidošu starpsienu.</p> <p>Divapjomu virsbūves automobiļiem iespējams izmantot nenesošas konstrukcijas starpsienu no caurspīdīgas, nedegošas plastmasas starp salonu un bagāžas nodalījumu.</p> <p>Degvielas tvertnēm jābūt efektīvi aizsargātām un droši nostiprinātām pie virsbūves vai automobiļa virsbūves.</p> <p>Ieteicams izmantot ar drošības švammi/putām pildītas tvertnes. Visi degvielas sūkņi drīkst darboties tikai pie strādājoša dzinēja vai dzinēja iedarbināšanas laikā.</p> <p>Dzesēšanas sistēma un radiators Radiators un tā tilpums ir bez ierobežojumiem, radiatora novietojums nedrīkst tikt mainīts. Atrāšanās vieta – motortelpā. Atļauts uzstādīt papildus radiatora ventilatorus.</p> <p>Atļauts uzstādīt aizsargekrānu radiatora priekšā, nodrošinot to, ka tas neveicina virsbūves pastiprināšanu.</p>	<p>The storing of fuel on board the car at a temperature of more than 10 degrees centigrade below the ambient temperature is forbidden.</p> <p>Fuel tank If a non-original tank is fitted, recommended a safety tank homologated by the FIA (minimum FT3 1999 specification) in accordance with the specifications of Article 253-14 or see the appendix Nr 1.</p> <p>The tank, the catch tank (buffer box), the pumps and all component of the fuel feed system must be located at least 300mm from the bodyshell in both lateral and longitudinal directions, outside the driver's compartment. In all cases, the tank, including the filler pipe must be isolated by a firewall or by a container, both of which must be flameproof and fire-resistant, preventing any fuel from infiltrating the cockpit and any contact with the exhaust pipes.</p> <p>Should the fuel tank be installed in the boot and the rear seats removed, a fireproof and liquid-proof bulkhead must separate the cockpit from the fuel tank.</p> <p>In the case of twin-volume cars, it is possible to use a non- structural partition wall in transparent, non-flammable plastic between the cockpit and the tank arrangement.</p> <p>The tanks must be protected effectively and securely attached to the shell or the chassis of the car.</p> <p>The use of safety foam in tanks is recommended.</p> <p>All the fuel pumps must operate only when the engine is running, or during the starting process.</p> <p>Cooling system and radiator The water radiator and its capacity are free; its location may not be changed, and should stay in the engine bay. The fitting of extra cooling fans is permitted.</p> <p>A radiator screen may be fitted, provided that no reinforcement of the bodyshell results.</p>
--	--

Stūres statne

Stūres bloķēšanas iekārtai jābūt demontētai.
Stūres statnē jābūt uzstādītai trieciena deformācijas mehānismam.
Ieteicams stūres ratu aprīkot ar ātrās noņemšanas mehānismu, atbilstoši specifikācijām Pantā 255-5.7.3.9.

Stūres iekārta

Stūres iekārtai un tās novietojumam ierobežojumu nav, bet atļauts tikai tiešs, mehānisks pievads starp stūres ratu un stūrējamajiem riteņiem.
Stūres vārpstai jābūt aprīkotas ar deformējamu elementu iespējamā trieciena gadījumā, no sērijveida automobiļa.
Visu četru riteņu stūrēšana ir aizliegta.

Bremzes

Bremzēm ierobežojumu nav, bet ir jābūt 2 neatkarīgiem kontūriem, kurus darbina ar vienu pedāli un jāatbilst sekojošajam: pedālim normāli jākontrolē visu riteņu bremzes.
Sūces gadījumā jebkurā sistēmas cauruļvadu vietā vai cita defekta gadījumā pedālim jāspēj bremzēt vismaz divus riteņus.

Bremžu pretbloķēšanas sistēmas nav atļautas.
Atļauti tikai no ferromateriāliem izgatavoti bremžu diski.
Rokas bremze ir atļauta, tai jāstrādā efektīvi un vienlaikus jābremzē divus priekšējos vai divus aizmugures riteņus.
Aizliegts vadītāja nodalījumā novietot bremžu šķidrums tvertnes.

Riteņu piekares

Automobiļiem jābūt apgādātiem ar atsperotām piekarēm.
Riteņu piekaru darbības tips un konstrukcija nav ierobežoti.

Priekšējā ass :

Virsbūves (vai šasijas) izmaiņas ierobežotas sekojoši :

- ar esošo piekares montāžas punktu pastiprināšanu;
- ar materiāla pievienošanu jaunu montāžas punktu izveidei;
- ar nepieciešamajām izmaiņām, lai nodrošinātu atstarpes starp piekaru detaļām, pievadvārpstām un riteņiem ar riepām.

Pastiprināšana un materiāla pievienošana nedrīkst notikt tālāk, kā 100 mm no montāžas punkta.

Steering column

Anti-theft devices must be removed.
An impact deformation mechanism must be fitted to the steering column.
The steering wheel must be fitted with a quick release mechanism in compliance with Article 255-5.7.3.9.

Steering

The steering system and its position are free but only a direct mechanical linkage between the steering wheel and the steered wheels is permitted. The steering column must be fitted with a retractable device in case of impact, coming from a series vehicle.
Four-wheel steering is forbidden.

Brakes

Free, but there must be a double circuit operated by the same pedal and complying with the following: the pedal must normally control all the wheels.
In case of a leakage at any point of the brake system pipes or of any kind of failure in the brake transmission system, the pedal must still control at least two wheels.

Anti-lock brake systems are not permitted.
The brake discs must be made from ferrous material.
A handbrake is authorised; it must be efficient and simultaneously control the two front wheels or the two rear wheels.
Brake Fluid tanks are forbidden inside the cockpit.

Suspension

Cars must be fitted with a sprung suspension. The operating method and the design of the suspension system are free.

Front axle:

Modifications to the shell (or chassis) are limited to :

- the reinforcement of the existing anchorage points,
- the addition of material for the creation of new anchorage points,
- the modifications necessary to provide clearance for suspension components, drive shafts, and wheel and tyre.

The reinforcements and addition of material must not extend further than 100 mm from the anchorage point.

<p>Izņemot palīgrāmjus, kuri savieno priekšdaļu un aizmuguri, priekšējais palīgrāmis nav ierobežots materiāla un formas ziņā, nodrošinot, ka:</p> <ul style="list-style-type: none"> - tas ir savstarpēji apmaināms ar oriģinālo detaļu un oriģinālo montāžas punktu skaits paliek nemainīgs; - tas ir noņemams (nedrīkst izmantot metināšanu). <p>Atļauts pārvietot palīgrāmja montāžas punktus, ar noteikumu, ka tie novietoti jaunā tuneļa iekšpusē</p> <p><u>Aizmugures ass:</u> Atļauts izdarīt nepieciešamās izmaiņas McPherson statņu izmantošanai. Zīmējumi 279-1 un 279-2 uz S1600 klasi neattiecas.</p> <p>Drīkst izmantot aizmugures piekares komplektā, kuras homologētas Kit Cars automobiļiem. Atsperjošais elements nedrīkst saturēt bultskrūves, kuras iet caur elastīgām buksēm vai montāžas punktiem, bet var būt “šķidrums tipa”.</p> <p>Rīteņiem jānodrošina kustību, lai nodrošinātu piekaru gājienu neatkarīgi no jebkādas montāžas punktu elastības.</p> <p>Atļautas nepieciešamās izmaiņas virsbūvē. Aktīvo piekaru sistēmu izmantošana ir aizliegta. Piekaru tērauda detaļu hromēšana ir aizliegta. Visām piekaru detaļām jābūt izgatavotām no viendabīga metāla materiāla. Hidropneimatiskās piekaru sistēmas ir atļautas, ar noteikumu, ka tām nav aktīvās kontroles iespēju.</p>	<p>With the exception of subframes connecting the front to the rear, the front subframe is free as regards the material and the shape, provided that:</p> <ul style="list-style-type: none"> - it is interchangeable with the original part and that the original number of anchorage points remains unchanged. - it can be dismantled (no weld). <p>Moving the anchorage points of the subframe is allowed, provided that they are situated inside the new tunnel</p> <p><u>Rear axle:</u> It is possible to make the necessary modifications for using a McPherson unit. Drawings 279-1 and 279-2 do not apply to this division.</p> <p>Complete rear suspensions homologated for Kit Cars may be used. The springing medium must not consist solely of bolts located through flexible bushes or mountings, but may be of a fluid type. There must be movement of the wheels to give suspension travel in excess of any flexibility in the attachments.</p> <p>Necessary adjustments to the bodywork are allowed. The use of active suspension is forbidden. Chromium plating of steel suspension members is forbidden. All suspension members must be made from a homogeneous metallic material. Hydropneumatic suspension systems are permitted, on condition that they do not have active control.</p>
<p>5. DZINĒJS, TRANSMISIJA</p>	<p>5.ENGINE, TRANSMISSION</p>
<p>Dzinējs Motora darba tilpums ierobežots līdz 1600 cm³, maksimālais cilindru darba tilpums drīkst pārsniegt noteiktajai klasei atbilstošo tilpumu, ne vairāk kā par 2,5%.</p> <p>Dzinējam ierobežojumu nav, bet dzinēja cilindru blokam jābūt sērijveidā ražotam, kā automobiļa oriģinālajai virsbūvei.</p> <p>Dzinējam jābūt novietotam oriģinālajā dzinēja nodalījumā.</p>	<p>Engine The cylinder capacity is limited to 1600 cm³, the maximum capacity of the cylinders may not exceed the volume corresponding to the specified class by more than 2.5%.</p> <p>The engine is free, but the engine block must be from a serial car ,manufactured in serial production .</p> <p>The engine must be located in the original engine compartment.</p>

<p>Maināma garuma ieplūdes kolektori / caurules nav atļautas.</p> <p>Titāna sakausējumu detaļas nav atļautas, izņemot kļāņus, vārstus, vārstu bīdītājus un karstuma ekrānus.</p> <p>Magnijasakausējumi nav atļauti kustīgajām daļām.</p> <p>Jebkādu keramisku kompozītu daļu izmantošana aizliegta. Iekšēja un / vai ārēja ūdens vai jebkādas vielas iesmidzināšana vai smidzināšana jebkuriem mērķiem ir aizliegta (jebkas cits, kā degvielas iesmidzināšana normāla dzinēja darba nodrošināšanai).</p> <p>Oglekļa šķiedras vai kompozītmateriālu izmantošana atļauta tikai sajūgos un neslogotos vākos vai gaisa vados.</p> <p>Virsbūves daļai –tuneļiem, kurus izmanto izplūdes sistēmas izvadīšanai, ir jāpaliek vaļējiem uz ārpusi vismaz 2/3 no to garuma.</p> <p>Aizliegtas leju vērsta izplūdes gāzu cauruļu atveres.</p> <p>Motora plombēšana - jābūt nodrošinātai iespējai noblombēt dzinēja bloku ar dzinēja galvu. Sagatavošana jāveic tā, lai nenotņemot plombi, nebūtu iespējams atdalīt motora galvu no bloka. Minimālais urbuma diametrs drāts izvēršanai 2 mm.</p> <p>Transmisija</p> <p>Devēji (sensori)</p> <p>Aizliegti jebkādi sensori, slēdži vai elektriskie vadi uz visiem četriem riteņiem, pārnenumkārbu vai priekšējo, centrālo vai aizmugures diferenciāli. <u>Pārnenumu pārslēgšanas slēdzis ir atļauts.</u></p> <p><u>Izņēmums :</u></p> <p>Drīkst tikt uzstādīts tikai viens sensors izvēlētā pārnenuma parādīšanai, ar noteikumu, ka sensors + elektriski vadi + displejs ir pilnībā neatkarīgi no dzinēja vadības sistēmas.</p> <p>Turklāt šie vadi nedrīkst būt iebūvēti kopējā vadu kūlī, bet tiem jābūt pilnīgi atsevišķiem. Vieglākai identifikācijai, tiek ieteikts izmantot šiem vadiem atšķirīgu krāsu.</p> <p>Transmisiju tipi</p> <p>Brīva, bet vilkmes kontrole ir aizliegta.</p>	<p>Variable length inlet trumpets are forbidden.</p> <p>Titanium alloy is not permitted except in connecting rods, valves, valve retainers and heat shields.</p> <p>The use of magnesium alloy is not permitted in moving parts. The use of any ceramic component is forbidden.</p> <p>Internal and/or external spraying or injection of water or any substance whatsoever is forbidden (other than fuel for the normal purpose of combustion in the engine).</p> <p>The use of carbon or composite materials is restricted to clutches and non-stressed covers or ducts.</p> <p>The tunnels used for the passage of the exhaust must remain open to the outside along at least two thirds of their length.</p> <p>Exhaust pipe outlets which point downwards are prohibited.</p> <p>Engine sealing - it must be possible to bleach the engine unit with the engine head. The preparation must be carried out in such a way that it is not possible to separate the engine head from the block without removing the seal. Minimum bore diameter for drate deployment of 2 mm.</p> <p>Transmission</p> <p>Sensors</p> <p>Any sensor, contact switch or electric wire on the four wheels, gearbox or front, middle or rear differentials is forbidden. <u>A gear cut sensor is allowed.</u></p> <p><u>Exception:</u></p> <p>Only one sensor for displaying the ratio engaged is authorised on the gearbox, on condition that the sensor+electric wire+display assembly is completely independent of the engine control system.</p> <p>Furthermore, this wire may not be included in the car's main wiring loom and must be independent. It is also preferable for it to be of different colour, as this makes it easier to identify.</p> <p>Transmission types</p> <p>Free, but traction control is prohibited. Limited slip differentials must be mechanical.</p>
---	---

<p>Ierobežotās slīdes diferenciāļiem jābūt mehāniska tipa.</p> <p>Ar “mehāniska tipa bloķējamu diferenciāli” saprot jebkādu tikai mehāniski strādājošu sistēmu, bez hidraulisku vai elektrisku sistēmu palīdzības. Viskosajūgs nav noteikts, kā mehāniska sistēma.</p> <p>Pārnesumkārbas tips</p> <p>Pusautomātiskas vai automātiskas pārnesumkārbas ar elektronisku, pneimatisku vai hidraulisku vadību ir aizliegtas.</p> <p>Diferenciāļi ar elektronisku, pneimatisku vai hidraulisku izslīdēšanas vadību, kurus vadītājs var regulēt, automobilim atrodoties kustībā, ir aizliegti.</p>	<p>"Mechanical limited slip differential" means any system which works purely mechanically, i.e. without the help of a hydraulic or electric system. A viscous clutch is not considered to be a mechanical system.</p> <p>Type of gearbox</p> <p>Semi-automatic or automatic gearboxes with electronic, pneumatic or hydraulic control are forbidden.</p> <p>Differentials with electronic, pneumatic or hydraulic slip control which are adjustable by the driver while the car is in motion are forbidden.</p>
<p>6. DEGVIELA</p>	<p>6. FUEL</p>
<p>Degviela</p> <p>Degvielai jābūt komerciāli iegādājamam benzīnam, bez jebkādam piedevām, izņemot tās eļļojošās vielas, kas tam jau pievienotas.</p> <p>Automobiļos atļauts izmantot tikai svīnu nesaturošu degvielu (maksimāli 0.013 g/l), kura atbilst Pantiem 252-9.1 un 252-9.2.</p> <p>Degvielai jābūt komerciāli iegādājamai benzīnam, bez jebkādam piedevām, izņemot tās eļļojošās vielas, kas tam jau pievienotas.</p> <p>Degvielai jāatbilst šādām specifikācijām:</p> <p>–102.0 RON un 90.0 MON maksimums,</p> <p>–95.0 RON un 85.0 MON minimums.</p> <p>Pārbaudes mērījumi tiek izdarīti atbilstoši standartiem ASTM D2699-86 un D2700-86.</p> <p>Degvielu akeptē vai noraida atbilstoši standartam ASTM D 3244 pie ticamības robežas 95%.</p> <p>Etilēts benzīns ir aizliegts.</p> <p>E85 degviela –aizliegta.</p>	<p>Fuel</p> <p>It is allowed to use commercially available fuel, without any additives, except those added to it by the retailer.</p> <p>The cars must use unleaded fuel only (maximum 0.013g/l) complying with Articles 252-9.1 and 252-9.2.</p> <p>Fuel must be available on the commercial market, without any extra additives that it has originally added.</p> <p>Specification:</p> <p>–102.0 RON un 90.0 MON maksimums,</p> <p>–95.0 RON un 85.0 MON minimums.</p> <p>Testing according to ASTM D2699-86 un D2700-86 standarts.</p> <p>Tested according to ASTM D 3244 corrected to 95%.</p> <p>Fuel containing Ethyl not allowed</p> <p>E85 degviela –aizliegta</p>
<p>7. RIEPAS UN RITENI</p>	<p>7. TYRES AND WHEELS</p>
<p>Riteņu diski</p> <p>Brīvi līdz 17" diametram un 250 mm platumam riepas montāžas vietā.</p> <p>Riteņu disku stiprinājumu skrūves/tapskrūvju gali/uzgriežņi nedrīkst izvirzīties ārpus līnijas, kas savieno riteņa diska maksimāli uz ārpusi izvirzītos punktus pa diska plakni/diametru.</p> <p>Riepas</p> <p>Sausa un slapjā laikā drīkst izmantot tikai "SLICK" tipa riepas ar protektoru. (piemēram AVON, COOPER, Malatesta, Pirelli, MICHELIN).</p> <p>Protektoram jābūt vismaz 15% no riepas aploces plaknes.</p> <p>Bezprotektora riepas "FULL SLICK" nav atļauts izmantot.</p>	<p>Wheel rims</p> <p>Free up to 17 "diameter and 250 mm wide at tire mounting location.</p> <p>The bolts / stud ends / nuts of the wheel rims shall not protrude beyond the line joining the outermost points of the wheel rim in the plane / diameter of the rim.</p> <p>Tires</p> <p>On dry and wet conditions, it is only allowed to use "SLICK" type tires with tread (e.g. AVON, COOPER, Malatesta, Pirelli, MICHELIN)</p> <p>The tread shall be at least 15% of the circumference of the tire.</p> <p>"FULL SLICK" tire treads are not allowed. The existing tread may be deepened and retreaded, provided that the created tire tread</p>

<p>Esošo protektoru drīkst padziļināt un atjaunot, ievērojot ka izveidotais riepu protektora dziļums, platums nedrīkst pārsniegt 10mm.</p> <p>Rallijam (GRAVEL) paredzētas Michelin, Pirelli, Yokohama un tml riepas NAV ATĻAUTS IZMANTOT.</p>	<p>depth is not more than 10mm wide.</p> <p>Rally tires (GRAVEL) for Michelin, Pirelli, Yokohama and others are NOT ALLOWED.</p>
<p>8. TROKSNIS, IZPLŪDES SISTĒMA</p>	<p>8. NOISE, EXHAUST SYSTEM</p>
<p>Trokšņa līmenis</p> <p>Visiem automobiļiem noteikts maksimālais izplūdes trokšņa līmenis 100 dB/A. Troksnis tiek mērīts saskaņā ar FIA noteikto mērīšanas procedūru, izmantojot sonometru, kurš noregulēts stāvokļos “A” un “SLOW”, un novietots 45° leņķī un 500 mm attālumā no izplūdes caurules izejas atveres, dzinēja apgriezieniem mērīšanas laikā jābūt 4500 apgr/min.</p> <p>Izplūdes sistēma</p> <p>Izplūdes sistēmā ir jābūt vienam vai vairākiem homologētiem izplūdes gāzu katalītiskajiem neitralizatoriem, kuriem ir jādarbojas visā dzinēja darbības laikā un caur kuru / -iem ir jāplūst visām dzinēja izplūdes gāzēm.</p> <p>Izplūdes caurulei (atverei) ir jābūt novietotai automobiļa aizmugurē, un caurules gals nedrīkst iziet ārpus virsbūves kontūrām skatoties aizmugures plaknē no augšas, izplūdes sistēmas galam jābūt virzītam horizontāli paralēli zemes plaknei.</p>	<p>Noise level</p> <p>A limit of 100 dB/A is imposed for all cars. The noise will be measured in accordance with the FIA noise measuring procedure using a sonometer regulated at "A" and "SLOW", placed at an angle of 45° to and a distance of 500 mm from the exhaust outlet, with the car's engine running at 4500 rpm.</p> <p>Exhaust system</p> <p>The exhaust system must include one or more homologated catalytic converters, which must work at all times and through which all the exhaust gases must pass.</p> <p>The exhaust pipe must finish at the rear end of the car and the exit must be horizontal.</p>
<p>9. TELEMETRIJA, BALSS SAKARI, GPS</p>	<p>9. TELEMETRY, VOICE COMMUNICATIONS, GPS</p>
<p>Telemetrija / Balss sakari</p> <p>Aizliegti jebkāda veida bezvadu sakari starp automobili un jebkādu personu un/vai ierīci laikā, kad automobilis atrodas trasē.</p> <p>Šis nosacījums neietver:</p> <ul style="list-style-type: none"> - balss radiosakarus starp vadītāju un viņa / viņas komandu - oficiālās laika ņemšanas raidītāju, un - automātiskās laika ņemšanas rezultātu raidītāju. <p>Neviens no augstāk minētajiem datu pārraidītājiem nedrīkst jebkāda veidā būt savienots ar jebkuru citu automobiļa sistēmu (izņemot ar atsevišķu vadu tieši pie akumulatoru baterijas).</p> <p>Automobilī uzstādītie datu reģistratori ir atļauti, ja tiem nav vadu vai bezvadu savienojuma ar jebkuru citu automobiļa</p>	<p>Telemetry / Voice communications</p> <p>Any form of wireless data transmission between the vehicle and any person and/or equipment is prohibited while the car is on the track.</p> <p>This definition does not include:</p> <ul style="list-style-type: none"> - voice radio communications between the driver and his/her team, - transponder from the official timekeeping, and - automatic timing recording. <p>None of the previously mentioned transmission data may in any way be connected with any other system of the car (except for an independent cable to the battery only).</p> <p>On-board data recorders are allowed as long as the recorder has no wire or wireless connection with any of the systems of the car (except for an</p>

<p>sistēmu (izņemot ar atsevišķu vadu tieši pie akumulatoru baterijas). Šis uzstādījums ietver sevī īpaši instrumentu paneli, mērierīces, dzinēja vadības bloku utt..</p> <p>Uz automobili uzstādītām TV kamerām augstāk norādītie noteikumi neattiecas, bet aprīkojumu un ierīces iepriekš ir jāakceptē Tehniskajam pārstāvim.</p> <p>GPS iekārtas</p> <p>GPS iekārtu uzstādīšana ir atļauta, ja tām nav vadu vai bezvadu savienojuma ar jebkuru no automobiļa sistēmām. Tas jo īpaši attiecas uz instrumentu paneli, mērierīcēm, dzinēja vadības bloku utt.</p> <p>Uz automobili uzstādītām TV kamerām augstāk norādītais noteikums neattiecas, bet sistēmu iepriekš ir jāakceptē Tehniskajam pārstāvim.</p> <p>Automobiļa ātruma mērīšanas ierīcēm ir jābūt pilnībā neatkarīgām un tās nedrīkst būt jebkāda veidā savienotas ar jebkuru automobiļa sistēmu.</p> <p>Papildus Pielikuma J noteikumiem visiem automobiļiem ir piemērojami sekojoši noteikumi.</p>	<p>independent cable to the battery only). This definition includes in particular the dashboard, meters, engine management unit, etc.</p> <p>On-board TV Cameras are not included in the above definitions; however, the equipment and supports must first be approved by the Technical Delegate.</p> <p>GPS Units</p> <p>GPS Units are allowed as long as there is no wire or wireless connection with any of the systems of the car. This definition includes in particular the dashboard, meters, engine management unit, etc.</p> <p>On-board TV Cameras are not included in the above definition; however, the system must first be approved by the Technical Delegate.</p> <p>Car speed measurement devices must be totally independent and cannot be connected in any way with any system of the car.</p> <p>The following prescriptions apply to all cars in addition to the prescriptions of Appendix J.</p>
<p>Visi kas šajos noteikumos nav nepārprotami atļauts, ir aizliegts.</p>	<p>Anything not expressly permitted by these terms is prohibited.</p>